

# GRUPPO ELETTROGENO GE 7000 KBM

Le immagini riportate sono indicative



## CARATTERISTICHE

- Arresto motore per basso livello olio
- Filtro aria per impieghi gravosi con sistema di aria calda integrato per il funzionamento invernale
- Tre filtri del carburante: riempimento collo, nel serbatoio e ingresso carburatore
- Marmitta con protezione termica e parascintille
- Interruttore magnetotermico
- Barella protettiva
- Portatile
- Versione AVR **a richiesta**
- Conforme alle direttive CE / UE



raffreddato  
ad aria



benzina



monofase



avviamento  
autoavvolgente

## POTENZE NOMINALI D'USCITA

	SENZA AVR	CON AVR
* Potenza monofase Stand-by (LTP)	6.7 kVA (6 kW) 230V/ 29.1A	7.2 kVA (6.5 kW) 230V/ 31.3A
* Potenza monofase PRP	5.5 kVA (5 kW) 230V/23.9A	6 kVA (5.4 kW) 230V/26 A
Frequenza	50 Hz	
cos φ	0.9	

\* Potenze dichiarate in accordo a ISO 8528

## DEFINIZIONI

Potenze dichiarate valide fino alle seguenti condizioni ambientali : temperatura 25°C, altitudine 100 metri sopra il livello del mare)

**Potenza Stand-by (LTP):** potenza d'emergenza. Potenza massima disponibile per uso con carichi variabili per un numero di ore/anno limitato a 500 h. Non è ammesso sovraccarico.

**Potenza PRP:** potenza continua con carichi variabili. Potenza massima disponibile per uso con carichi variabili per un numero illimitato di ore/anno. La potenza media prelevabile durante un periodo di 24 h non deve superare l' 70% del valore dichiarato.

**Potenza COP:** Potenza continua con carico costante. Potenza massima disponibile per uso con carico costante per un numero illimitato di ore/anno.

## MOTORE 3000 GIRI/MIN

### 4-TEMPI, OHV, ASPIRAZIONE NATURALE

Modello	KOHLER CH 440 COMMAND PRO
* Potenza netta stand-by	/
* Potenza netta PRP	/
* Potenza netta COP	/
Cilindri / Cilindrata	1 / 429 cm <sup>3</sup> (0.429 lt.)
Alesaggio / Corsa	89 / 69 (mm)
Rapporto di compressione	8.3: 1
BMEP (Pressione media effettiva : LTP - PRP)	/
Regolatore di giri	Meccanico
<b>CONSUMO CARBURANTE</b>	
110 % (Potenza stand-by)	/
100 % di PRP	/
75 % di PRP	/
50 % di PRP	/
<b>SISTEMA DI RAFFREDDAMENTO</b>	
Capacità totale - solo motore	/
Portata aria ventola	/
<b>LUBRIFICAZIONE</b>	
Capacità totale olio	/
Capacità olio in coppa	1.3 lt.
Consumo olio a pieno carico	/

## SCARICO

Massima portata dei gas di scarico	/
Massima temperatura dei gas di scarico	/
Massima contropressione	/
Diametro esterno tubo di scarico	/
<b>IMPIANTO ELETTRICO</b>	
Potenza motorino d'avviamento	/
Capacità altern. carica batteria	/
Avviamento a freddo	/
Con dispositivo per avviamento a freddo	/
<b>FILTRO ARIA</b>	a secco
Portata aria combustione	/
<b>CALORE SMALTITO A PIENO CARICO</b>	
Dai gas di scarico	/
Da acqua e olio	/
Irraggiato all'ambiente	/
Raffreddamento sovralimentazione	/

\* Potenze dichiarate in accordo a ISO 3046-1

## ALTERNATORE

SINCRONO, MONOFASE, AUTOECCITATO, AUTOREGOLATO, SENZA SPAZZOLE (SENZA AVR)		
SINCRONO, MONOFASE, AUTOECCITATO, AUTOREGOLATO (CON AVR)		
	SENZA AVR	CON AVR
Potenza continua	6 kVA	7 kVA
Potenza stand-by	6.6 kVA	7.7 kVA
Tensione monofase	230 /115 Vac	
Frequenza	50 Hz	
Cos φ	1	
Modello A.V.R.	/	HVR10
Precisione regolazione di tensione	± 5 %	± 2 %
Corrente di corto circuito sostenuta	3 In	
Cdt transitoria (100% del carico)	< 15 %	10 %
Tempo di risposta	/	
Rendimento a 100% del carico	77.5 % (230V - Cos φ 1)	79 % (230V - Cos φ 1)
Isolamento	Classe H	
Collegamento - Terminali	Serie - N°4	
Compatibilità elettromagnetica (Soppressione Radio Interferenze)	EN55011	
Distorsione armonica - THD	< 6 %	< 5 %
Interferenza telefonica - THF	/	

REATTANZE (6 KVA - 230 V)		
REATTANZE AVR (7 KVA - 230 V)		
Sincrona diretta - Xd	/	
Transitoria diretta - X'd	/	
Subtransitoria diretta - X"d	/	
Sincrona in quad. - Xq	/	
Subtrans. in quadratura - X"q	/	
Di sequenza inversa - X2	/	
Di sequenza zero - X0	/	
COSTANTI DI TEMPO		
Transitoria - T'd	/	
Subtransitoria - T"d	/	
A vuoto - T'do	/	
Unidirezionale - Ta / Armature - Ta	/	
Rapporto di corto-circuito Kcc	/	
Grado di Protezione IP	IP 23	
Portata aria di raffreddamento	0.062/ m³/sec	0.583/ m³/sec
Accoppiamento - Cuscinetti	Diretto J609b - N°1	

## SPECIFICHE GENERALI

Capacità serbatoio	7 lt.
Autonomia (75% di PRP)	/
Batteria avviamento	/
Grado di Protezione IP	IP 23

Potenza acustica LwA (pressione LpA)	99 dB(A) (74 dB(A) @ 7m)
Classe di prestazione	G2

## QUADRO DI COMANDO

- Interruttore motore ON-OFF
- Comando aria
- Disgiuntore termico per protezione presa 230V/16A: 1 x 16A
- Voltmetro
- Interruttore magnetotermico
- Morsetto di terra (PE)

## COMBINAZIONI PRESE DISPONIBILI

	VERSIONI		
	STANDARD	AVR	SCHUKO
1x230V 32A 2P+T CEE	•	•	•
1x230V 16A 2P+T CEE	•	•	
1x230V 16A 2P+T Schuko			•

# PESO - DIMENSIONI E ACCESSORI

GE 7000 KBM

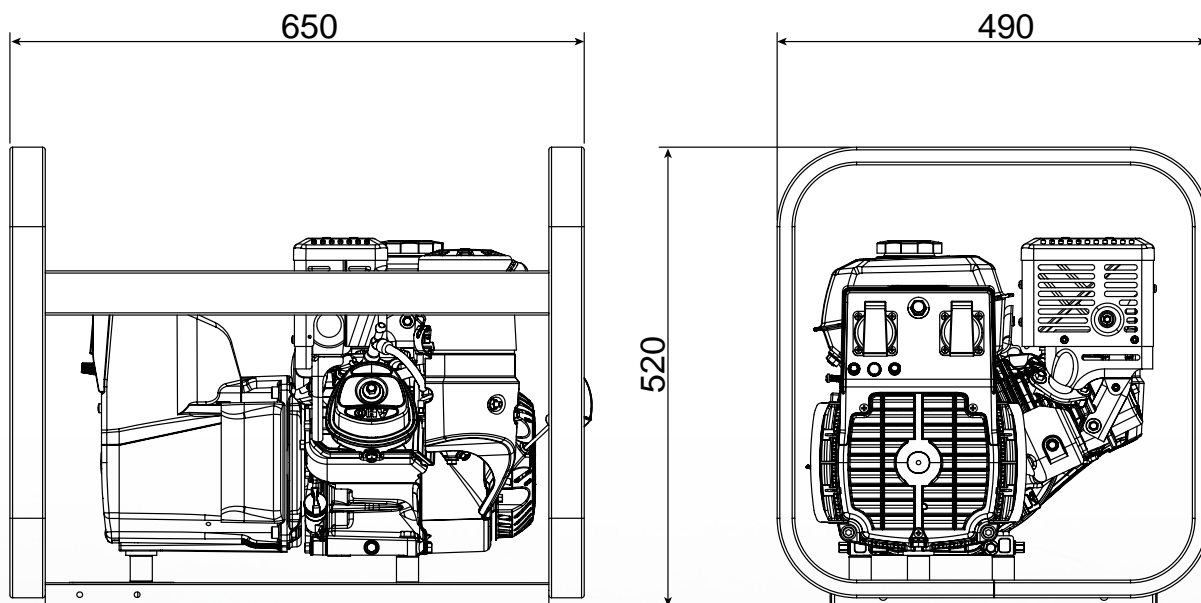


**PESO A SECCO MACCHINA:**  
• 78 kg

Il gruppo elettrogeno raffigurato può includere accessori opzionali.



**DISEGNO DIMENSIONI**



### ACCESSORI A RICHIESTA

- Messa a terra
- Carrello di movimentazione CM8



### VERSIONI A RICHIESTA

- Versione prese Schuko
- Versione AVR



### ACCESSORI DA RICHIEDERE ALL'ORDINE

- Interruttore differenziale

## INFORMAZIONI GENERALI

### CONFORMITÀ GRUPPI ELETTROGENI A DIRETTIVE CE E NORME

- 2006/42/CE (Direttiva Macchine)
- 2014/35/UE (Direttiva Bassa Tensione)
- 2014/30/UE (Direttiva Compatibilità Elettromagnetica)
- 2000/14/CE (Direttiva Emissione Acustica per macchine destinate a funzionare all'aperto)
- ISO 8528 (Reciprocating internal combustion engine driven alternating current generating sets)



ISO 9001:2015 - Cert. 0192

### GARANZIA

Tutti i dispositivi sono coperti dalla garanzia del produttore.

Specifiche soggette a modifiche senza preavviso. Per richieste diverse o ulteriori informazioni contattare i servizi commerciali.

© MOSA - Viale Europa, 59 - 20090 Cusago (Milano) - Italy - phone +39-0290352.1 - fax + 39-0290390466 E-mail: info@mosa.it Web site: www.mosa.it

