

GRUPPO ELETTROGENO GE S-8000 HBT

Le immagini riportate sono indicative



CARATTERISTICHE

- Avviamento elettrico con regolatore di giri (Vers. iGX)
- Avviamento Autoavvolgente
- Arresto motore per basso livello olio
- Prese: 1x 400V 16A 3P+N+T CEE
1x 230V 16A 2P+T CEE
1x 230V 16A 2P+T Schuko
- Interruttore magnetotermico
- Indicatore livello carburante
- Barella protettiva e parzialmente cofanata
- Portatile
- Conforme alle direttive CE per rumore e sicurezza
- Versione AVR **a richiesta** (di serie per la versione iGX)
- Predisposto per uso con quadro automatico EAS (Vers. iGX)
- Starter Automatico (Auto Choke)



raffreddato ad aria



benzina



trifase



avviamento autoavvolgente



avviamento elettrico



silenzioso

POTENZE NOMINALI D'USCITA

* Potenza trifase Stand-by (LTP)	8 kVA (6.4 kW) / 400V / 11.5A
* Potenza trifase PRP	7 kVA (5.6 kW) / 400 V / 10.1A
* Potenza monofase PRP	4 kW / 230 V / 17.4A
* Potenza monofase COP	/
Frequenza	50 Hz
Cos φ	0.8

* Potenze dichiarate in accordo a ISO 8528

DEFINIZIONI

Potenze valide alle condizioni ambientali : temperatura 25°C, altitudine 100 metri s.l.m., umidità relativa 30%

Potenza Stand-by (LTP): potenza d'emergenza. Potenza massima disponibile per uso con carichi variabili per un numero di ore/anno limitato a 500 h. Non è ammesso sovraccarico.

Potenza PRP: potenza continua con carichi variabili. Potenza massima disponibile per uso con carichi variabili per un numero illimitato di ore/anno. La potenza media prelevabile durante un periodo di 24 h non deve superare l' 70% del valore dichiarato.

Potenza COP: Potenza continua con carico costante. Potenza massima disponibile per uso con carico costante per un numero illimitato di ore/anno.

MOTORE 3000 GIRI/MIN

4-TEMPI, OHV, ASPIRAZIONE NATURALE

Modello	HONDA GX 390	HONDA iGX 390
Potenza netta stand-by	8.2 kWm (11.1 hp)	
Potenza netta PRP	6.4 kWm (8.7 hp)	
Potenza netta COP	/	
Cilindri / Cilindrata	1 / 389 cm ³ (0.39 lt.)	
Alesaggio / Corsa	88 / 64 (mm)	
Rapporto di compressione	8.2 : 1	
BMEP (Pressione media effettiva : LTP - PRP)	/	
Regolatore di giri	Meccanico	Elettronico
CONSUMO CARBURANTE		
110 % (Potenza stand-by)	3.5 lt./h	
100 % di PRP	3.2 lt./h	
75 % di PRP	2.4 lt./h	
50 % di PRP	1.6 lt./h	
SISTEMA DI RAFFREDDAMENTO		
Capacità totale - solo motore	/	
Portata aria ventola	/	
LUBRIFICAZIONE		
Capacità totale olio	/	
Capacità olio in coppa	1.1 lt.	
Consumo olio a pieno carico	/	

SCARICO

Massima portata dei gas di scarico	/
Massima temperatura dei gas di scarico	/
Massima contropressione	/
Diametro esterno tubo di scarico	/
IMPIANTO ELETTRICO	
Potenza motorino d'avviamento	/
Capacità altern. carica batteria	/
Avviamento a freddo	/
Con dispositivo per avviamento a freddo	/
FILTRO ARIA	a secco
Portata aria combustione	/
CALORE SMALTITO A PIENO CARICO	
Dai gas di scarico	/
Da acqua e olio	/
Irraggiato all'ambiente	/
Raffreddamento sovralimentazione	/



ALTERNATORE

SINCRONO, TRIFASE, AUTOECCITATO, AUTOREGOLATO		
	SENZA AVR	CON AVR
Potenza continua	7 kVA	
Potenza stand-by	7.7 kVA	
Tensione trifase	400 Vac	
Frequenza	50 Hz	
Cos φ	0.8	
Modello A.V.R.	/	HVR10
Precisione regolazione di tensione	± 4 %	± 1 %
Corrente di corto circuito sostenuta	3 In	
Cdt transitoria (100% del carico)	< 15 %	
Tempo di risposta	/	
Rendimento a 100% del carico	80.5% (400V - Cosφ 0.8)	82.5 % (400V - Cos φ 0.8)
Isolamento	Classe H	
Collegamento - Terminali	Serie - N°6	
Compatibilità elettromagnetica (Soppressione Radio Interferenze)	EN55011	
Distorsione armonica - THD	< 4 %	
Interferenza telefonica - THF	/	

REATTANZE (7 KVA - 400 V)	SENZA AVR	CON AVR
REATTANZE AVR (7 KVA - 400 V)		
Sincrona diretta - Xd	270 %	222 %
Transitoria diretta - X'd	20 %	15 %
Subtransitoria diretta - X''d	6.5 %	4.7 %
Sincrona in quad. - Xq	150 %	128 %
Subtrans. in quadratura - X''q	/	/
Di sequenza inversa - X2	/	/
Di sequenza zero - X0	/	/
COSTANTI DI TEMPO		
Transitoria - T'd	33 ms	33 ms
Subtransitoria - T''d	5.5 ms	6 ms
A vuoto - T'do	450ms	500 ms
Unidirezionale - Ta / Armature - Ta	/	/
Rapporto di corto-circuito Kcc	0.60	0.72
Grado di Protezione IP	IP 23	
Portata aria di raffreddamento	0.062/ m³/sec	0.060/ m³/sec
Accoppiamento - Cuscinetti	Diretto J609b - N°1	

SPECIFICHE GENERALI

Capacità serbatoio	20 lt.
Autonomia (75% di PRP)	8.5 h
Batteria avviamento	/
Grado di Protezione IP	IP 23

* Potenza acustica misurata LwA (pressione LpA)	96 dB(A) (71 dB(A) @ 7m)
* Potenza acustica garantita LwA (pressione LpA)	96 dB(A) (71 dB(A) @ 7m)
Classe di prestazione	G2

* Potenza acustica in accordo alla Direttiva 2000/14/CE

QUADRO DI COMANDO

- Interruttore motore ON - OFF
- Comando aria(AA)
- Interruttore Local-Remote Start (AE)
- Connettore EAS (AE)
- Rubinetto carburante
- Indicatore livello carburante
- Strumento digitale multifunzione: Voltmetro - Frequenzimetro- Conta-ore totali - Conta-ore parziale (resettabile)
- Interruttore magnetotermico
- Prese d'uscita: 1x 400V 16A 3P+N+T CEE
1x 230V 16A 2P+T CEE
1x 230V 16A 2P+T Schuko
- Morsetto di terra (PE)

PESO - DIMENSIONI E ACCESSORI

GE S-8000 HBT



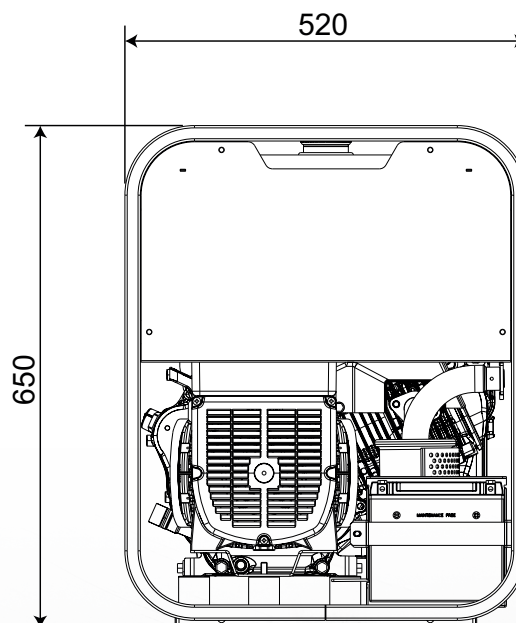
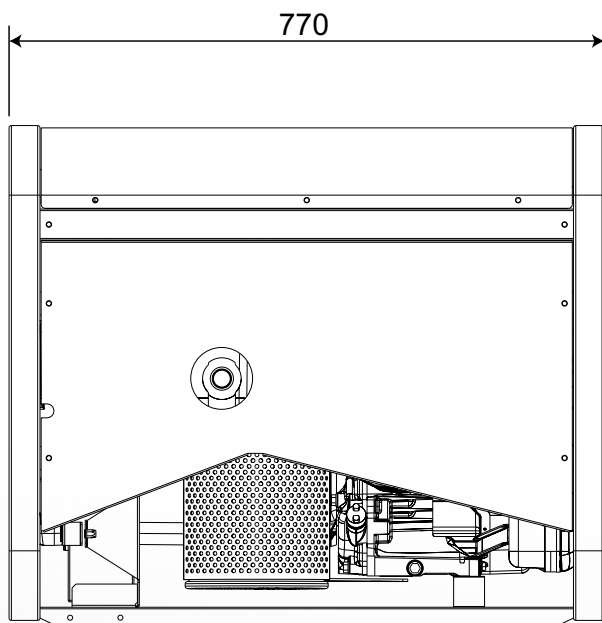
PESO A SECCO MACCHINA:

- 98 kg
- 102 kg (AVR)

Il gruppo elettrogeno raffigurato può includere accessori opzionali.



DISEGNO DIMENSIONI



ACCESSORI A RICHIESTA

- Messa a terra
- Carrello di movimentazione CM8
- Quadro d'intervento automatico EAS 15 - 806 (AE)



VERSIONI A RICHIESTA

- Versione AVR



ACCESSORI DA RICHIEDERE ALL'ORDINE

- Interruttore differenziale
- Sorvegliatore d'isolamento

INFORMAZIONI GENERALI

CONFORMITÀ GRUPPI ELETTROGENI A DIRETTIVE CE E NORME

- 2006/42/CE (Direttiva Macchine)
- 2014/35/UE (Direttiva Bassa Tensione)
- 2014/30/UE (Direttiva Compatibilità Elettromagnetica)
- 2000/14/CE (Direttiva Emissione Acustica per macchine destinate a funzionare all'aperto)
- ISO 8528 (Reciprocating internal combustion engine driven alternating current generating sets)



ISO 9001:2008 - Cert. 0192

GARANZIA

Tutti i dispositivi sono coperti dalla garanzia del produttore.

Specifiche soggette a modifiche senza preavviso. Per richieste diverse o ulteriori informazioni contattare i servizi commerciali.

© MOSA - Viale Europa, 59 - 20090 Cusago (Milano) - Italy - phone +39-0290352.1 - fax + 39-0290390466 E-mail: info@mosa.it Web site: www.mosa.it

