

GRUPPO ELETTROGENO GE 5000 BBM

Le immagini riportate sono indicative



CARATTERISTICHE

- Avviamento Autoavvolgente
- Arresto motore per basso livello olio
- Prese d'uscita: 1x230V 16A 2P+T CEE - 1x230V 16A 2P+T Schuko
- Protezione termica per sovraccarico
- Carica batteria 12Vcc con fusibile di protezione
- Barella protettiva
- Portatile
- Conforme alle direttive CE di sicurezza



raff.aria



benzina



monofase



autoavvolgente

POTENZE NOMINALI D'USCITA

* Potenza monofase Stand-by (LTP)	5 kVA (4.5 kW) / 230V / 21.7A
* Potenza monofase PRP	4 kVA (3.6 kW) / 230V / 17.4A
* Potenza monofase COP	/
Frequenza	50 Hz
Cos φ	0.9

* Potenze dichiarate in accordo a ISO 8528

DEFINIZIONI

Potenze dichiarate valide fino alle seguenti condizioni ambientali : temperatura 25°C, altitudine 100 metri sopra il livello del mare)

Potenza Stand-by (LTP): potenza d'emergenza. Potenza massima disponibile per uso con carichi variabili per un numero di ore/anno limitato a 500 h. Non è ammesso sovraccarico.

Potenza PRP: potenza continua con carichi variabili. Potenza massima disponibile per uso con carichi variabili per un numero illimitato di ore/anno. La potenza media prelevabile durante un periodo di 24 h non deve superare l' 70% del valore dichiarato.

Potenza COP: Potenza continua con carico costante. Potenza massima disponibile per uso con carico costante per un numero illimitato di ore/anno.

MOTORE 3000 GIRI/MIN

4-TEMPI, OHV, ASPIRAZIONE NATURALE

Modello	B&S - XR1450
* Potenza netta stand-by	6.5 kWm (8.8 hp)
* Potenza netta PRP	5.9 kWm (8 hp)
* Potenza netta COP	/
Cilindri / Cilindrata	1 / 306 cm ³ (0.306 lt.)
Alesaggio / Corsa	82 / 52 (mm)
Rapporto di compressione	/
BMEP (Pressione media effettiva : LTP - PRP)	/
Regolatore di giri	Meccanico
CONSUMO CARBURANTE	
110 % (Potenza stand-by)	2.9 lt./h
100 % di PRP	2.6 lt./h
75 % di PRP	1.9 lt./h
50 % di PRP	1.3 lt./h
SISTEMA DI RAFFREDDAMENTO	
	Aria
Capacità totale - solo motore	/
Portata aria ventola	/
LUBRIFICAZIONE	
Capacità totale olio	/
Capacità olio in coppa	1.1 lt.
Consumo olio a pieno carico	/

* Potenze dichiarate in accordo a ISO 3046-1

SCARICO	
Massima portata dei gas di scarico	/
Massima temperatura dei gas di scarico	/
Massima contropressione	/
Diametro esterno tubo di scarico	/
IMPIANTO ELETTRICO	
Potenza motorino d'avviamento	/
Capacità altern. carica batteria	/
Avviamento a freddo	/
Con dispositivo per avviamento a freddo	/
FILTRO ARIA	a secco
Portata aria combustione	/
CALORE SMALTITO A PIENO CARICO	
Dai gas di scarico	/
Da acqua e olio	/
Irraggiato all'ambiente	/
Raffreddamento sovralimentazione	/

ALTERNATORE

SINCRONO, MONOFASE, AUTOECCITATO, AUTOREGOLATO, SENZA SPAZZOLE	
Potenza continua	4.2 kVA
Potenza stand-by	4.6 kVA
Tensione monofase	230 Vac
Frequenza	50 Hz
Cos ϕ	1
Modello A.V.R.	/
Precisione regolazione di tensione	$\pm 5\%$
Corrente di corto circuito sostenuta	3 In
Cdt transitoria (100% del carico)	< 15 %
Tempo di risposta	/
Rendimento a 100% del carico	75 % (230V - Cos ϕ 1)
Isolamento	Classe H
Collegamento - Terminali	Serie - N°2
Compatibilità elettromagnetica (Soppressione Radio Interferenze)	EN55011
Distorsione armonica - THD	< 6 %
Interferenza telefonica - THF	/

REATTANZE (4.2 kVA - 230 V)	
Sincrona diretta - Xd	/
Transitoria diretta - X'd	/
Subtransitoria diretta - X''d	/
Sincrona in quad. - Xq	/
Subtrans. in quadratura - X''q	/
Di sequenza inversa - X2	/
Di sequenza zero - X0	/
COSTANTI DI TEMPO	
Transitoria - T'd	/
Subtransitoria - T''d	/
A vuoto - T'do	/
Unidirezionale - Ta / Armature - Ta	/
Rapporto di corto-circuito Kcc	/
Grado di Protezione IP	IP 23
Portata aria di raffreddamento	0.062/ m ³ /sec
Accoppiamento - Cuscinetti	Diretto J609b - N°1

SPECIFICHE GENERALI

Capacità serbatoio	5.3 lt.
Autonomia (75% di PRP)	2.8 h
Batteria avviamento	/
Grado di Protezione IP	IP 23

* Potenza acustica LwA (pressione LpA)	99 dB(A) (74 dB(A) @ 7m)
Classe di prestazione	G2

* Potenza acustica in accordo alla Direttiva 2000/14/CE

QUADRO DI COMANDO

- Disgiuntore termico per protezione prese 230V/18A
- Morsetto di terra (PE)
- Boccole d'uscita 12 Vdc (carica-batteria) (Versione Schuko e STD)
- Fusibile di protezione uscita 12Vdc (Versione Schuko e STD)

COMBINAZIONI PRESE DISPONIBILI

	VERSIONI	
	STANDARD	SCHUKO
1x230V 16A 2P+T CEE	•	
1x230V 16A 2P+T Schuko	•	
2x230V 16A 2P+T Schuko		•

PESO - DIMENSIONI E ACCESSORI

GE 5000 BBM

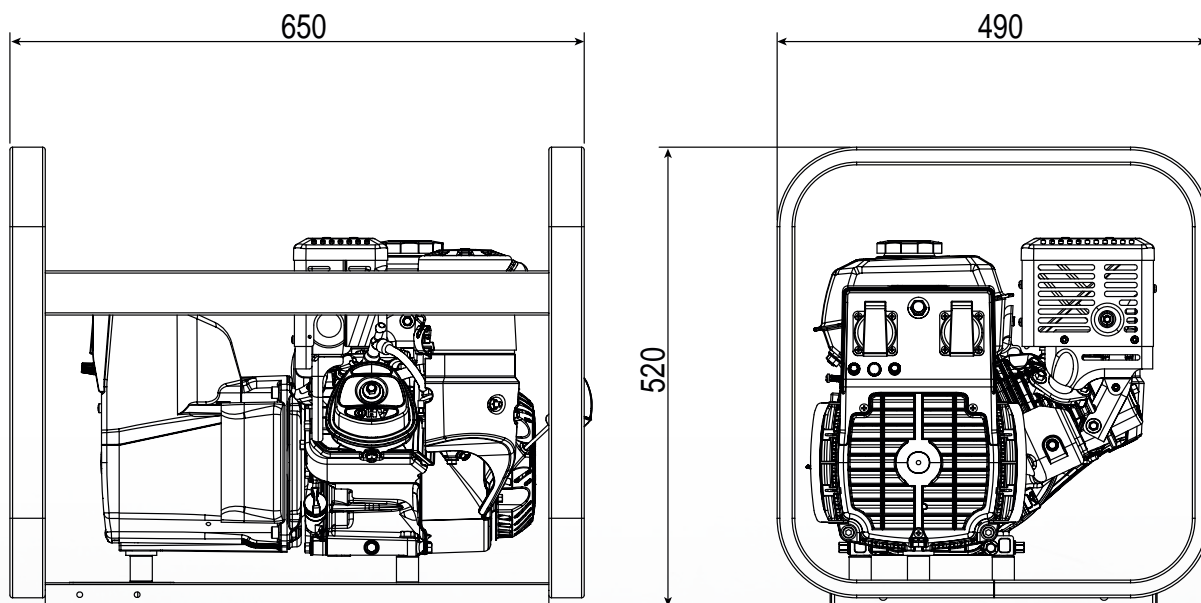


PESO A SECCO MACCHINA:
• 57 kg

Il gruppo elettrogeno raffigurato può includere accessori opzionali.



DISEGNO DIMENSIONI



ACCESSORI A RICHIESTA

- Messa a terra
- Carrello di movimentazione CM8



VERSIONI A RICHIESTA

- Versione prese Schuko



ACCESSORI DA RICHIEDERE ALL'ORDINE

- /

INFORMAZIONI GENERALI

CONFORMITÀ GRUPPI ELETTROGENI A DIRETTIVE CE E NORME

- 2006/42/CE (Direttiva Macchine)
- 2014/35/UE (Direttiva Bassa Tensione)
- 2014/30/UE (Direttiva Compatibilità Elettromagnetica)
- 2000/14/CE (Direttiva Emissione Acustica per macchine destinate a funzionare all'aperto)
- ISO 8528 (Reciprocating internal combustion engine driven alternating current generating sets)



ISO 9001:2015 - Cert. 0192

GARANZIA

Tutti i dispositivi sono coperti dalla garanzia del produttore.

Specifiche soggette a modifiche senza preavviso. Per richieste diverse o ulteriori informazioni contattare i servizi commerciali.

© MOSA - Viale Europa, 59 - 20090 Cusago (Milano) - Italy - phone +39-0290352.1 - fax + 39-0290390466 E-mail: info@mosa.it Web site: www.mosa.it

