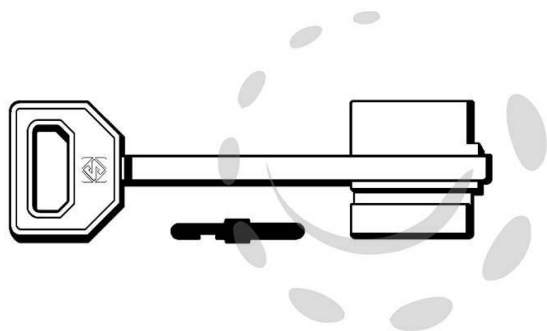


CHIAVI DOPPIA MAPPA FIAM 5FI9 - 5FI9

Cod.

190268



## DESCRIZIONE

in ottone nichelato