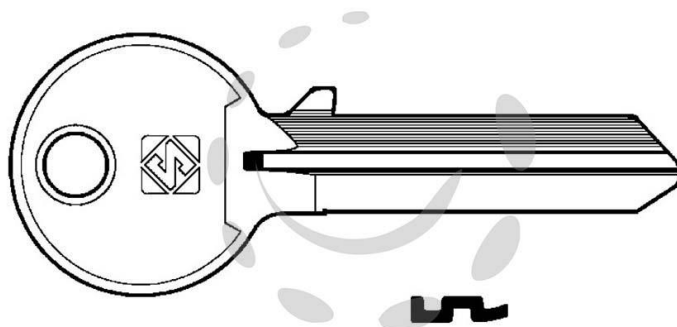


CHIAVI PER CILINDRI CISA 6 SPINE GRANDI CS501 -
CS501 SX

Cod.

51989



DESCRIZIONE

in ottone nichelato, profilo dorsato, utilizzo principale: per lucchetti da mm.70