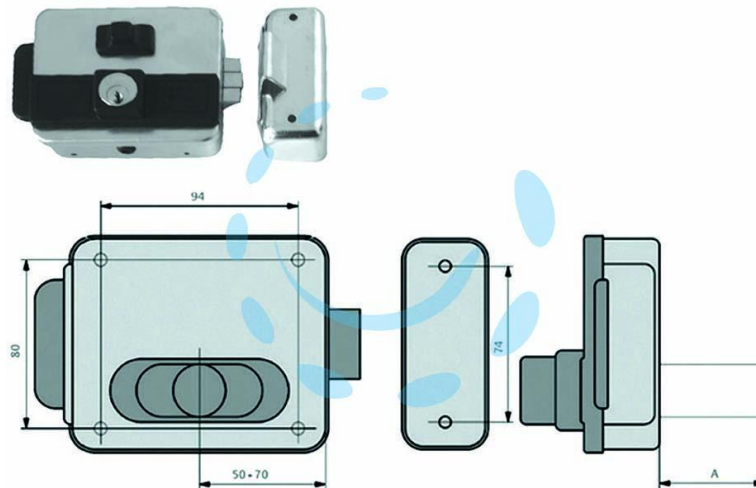


**ELETTROSERR. CANCELLI REVERSIB. FORO VARIABILE  
C/PULSAN.MULTIPLA 5015 - mm.50-70 (NF5015/1Z)**

Cod.

380959



## DESCRIZIONE

serratura multipla con pulsante interno reversibile zincata - entrata regolabile da mm.50 a mm.70 - incontro regolabile in altezza - interassi dei fori di fissaggio unificati - scrocco autobloccante - cassa in acciaio - alimentazione 8 - 12 VAC - cilindro nichelato - in dotazione: 3 chiavi, 1 bocchetta e viti di fissaggio - cilindro esterno mm.50