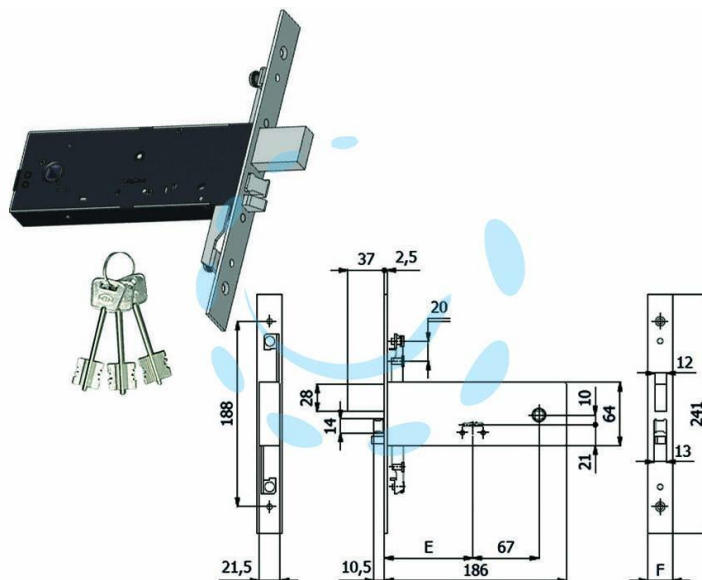


**ELETTROSERRATURA TRIPL. INFIL. FASCE D/M. CAT. E**  
**SCR. MM.64 H 5978 - mm.90 interasse mm.67 (5978)**

Cod.

394642



## DESCRIZIONE

scatola e coperchio in acciaio zincato e plastificato - frontale in acciaio inox mm.25 - catenaccio in acciaio nichelato - pistone di ricarica in acciaio nichelato - scrocco regolabile in lega speciale nichelata - catenaccio comandato dalla chiave - scrocco comandato dalla chiave, dalla maniglia, dal comando elettrico a distanza o dal pulsante meccanico cod.058 - il funzionamento è garantito anche in mancanza di corrente - reversibile - 4 mandate - in dotazione: 3 chiavi, 2 sottofrontali, coppia di borchie, viti di fissaggio in acciaio inox, istruzioni di montaggio