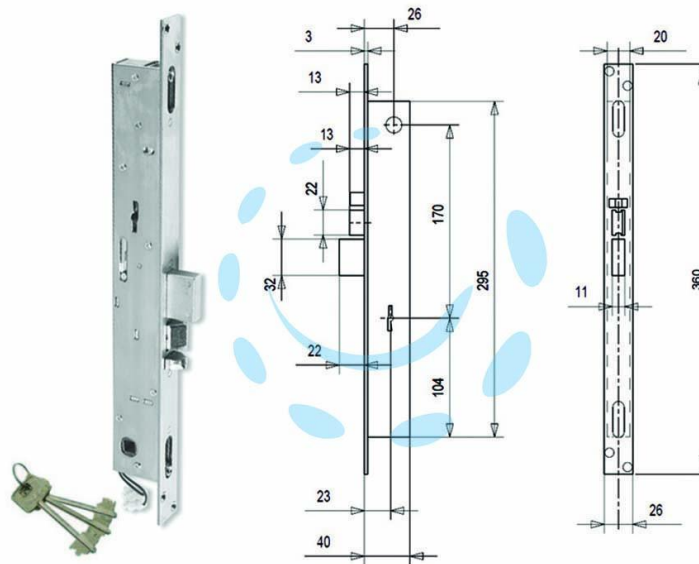


**ELETTROSERRATURA TRIPLICE INFIL. PER MONTANTI  
D/M CATEN. E SCR. F6703 - entrata mm.27/23 (F6703)**

Cod.

381277



## DESCRIZIONE

finitura inox - 12 V - 3 punti di chiusura con incontri 6819/1+ 6819/2 - catenaccio a 2 mandate - asole per montaggio aste - scrocco reversibile - predisposta per: aste interne cod.6827/6828 e attacco aste esterne serie 6850 - frontale mm.25