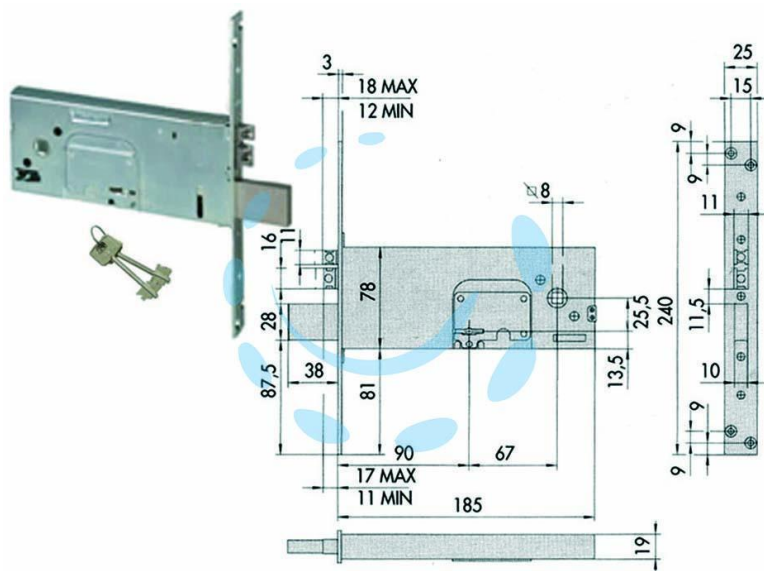


**ELETTROSERRATURA DA INFILARE PER FASCE DOPPIA
MAPPA MM.78 H 17353 - mm.90 (17353900)**

Cod.

201346



DESCRIZIONE

scatola e frontale in acciaio con rivestimento in zinco, 4 mandate, catenaccio e scrocco in acciaio nichelato, scrocco e pistone regolabile, scrocco autobloccante, quadro maniglia mm.8 passante, piastra di protezione antiscasso, coppia borchie in acciaio, 2 chiavi, tensione 12v AC, scatola mm.78h.