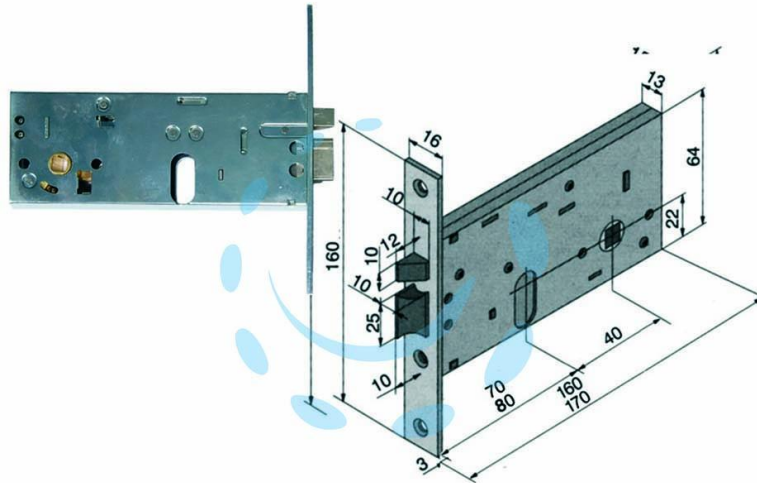


**ELETTROSERRATURA DA INFILARE PER FASCE MM.64 H  
304 - mm.80 (30480010)**

Cod.

195171



## DESCRIZIONE

scatola e frontale in acciaio zincato, frontale da mm.16, scrocci reversibili in ottone + riporto, con quadro maniglia da mm.8 passante, funzionante con cilindro ovale non compreso, tensione 12v, scatola mm.64h.