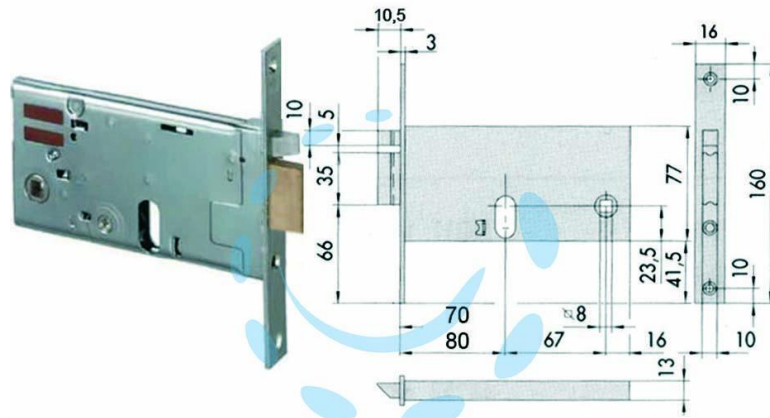


**ELETTROSERRATURA DA INFILARE PER FASCE MM.77 H**  
14450 - mm.70 (14450700)

Cod.

201254



## DESCRIZIONE

scatola e frontale in acciaio con rivestimento in zinco, solo scrocco autobloccante in ottone, con quadro maniglia da mm.8 passante, funzionante con cilindro ovale non compreso, tensione 12v AC, scatola mm.77h.