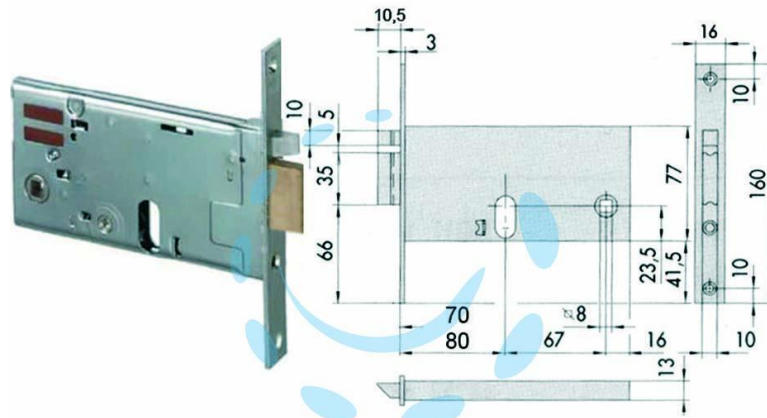


**ELETTROSERRATURA DA INFILARE PER FASCE MM.77 H
14450 - mm.80 (14450800)**

Cod.

201261



DESCRIZIONE

scatola e frontale in acciaio con rivestimento in zinco, solo scrocco autobloccante in ottone, con quadro maniglia da mm.8 passante, funzionante con cilindro ovale non compreso, tensione 12v AC, scatola mm.77h.