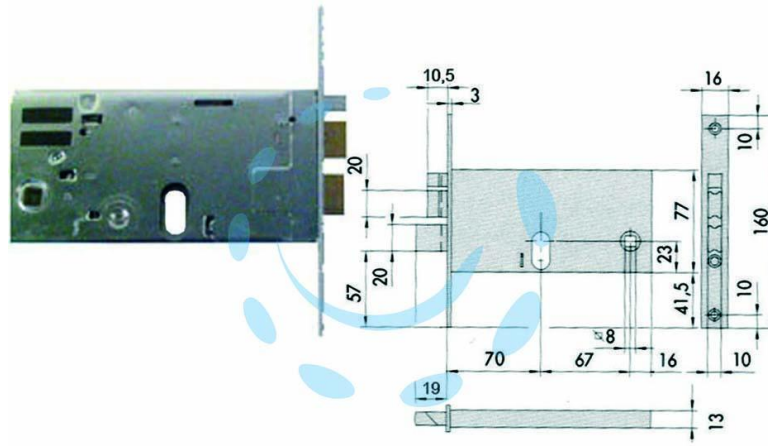


**ELETTROSERRATURA DA INFILARE PER FASCE MM.77 H**  
**14460 - mm.70 (14460700)**

Cod.

201278



## DESCRIZIONE

scatola e frontale in acciaio con rivestimento in zinco, 2 mandate, catenaccio e scrocco separato in ottone, scrocco autobloccante in acciaio nichelato, con quadro maniglia da mm.8 passante, funzionante con cilindro ovale non compreso, tensione 12v AC, scatola mm.77h.