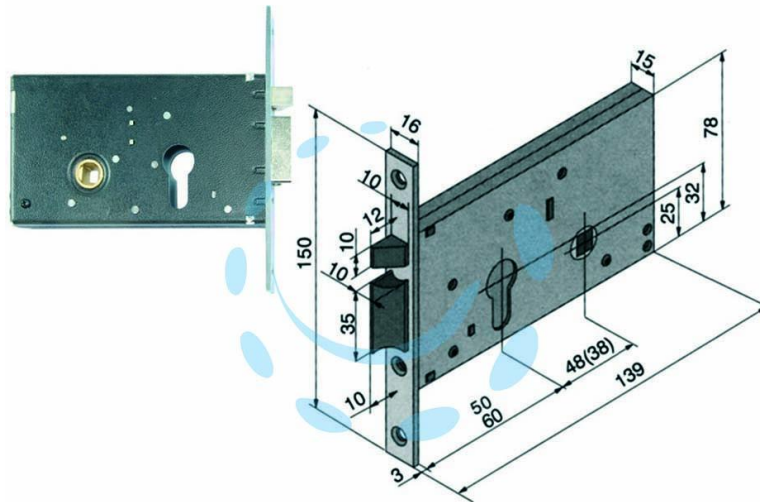


**ELETTROSERRATURA DA INFILARE PER FASCE MM.78 H  
302 - mm.50 (30250010)**

Cod.

195140



## DESCRIZIONE

scatola e frontale in acciaio zincato, frontale da mm.16, scrocci reversibili in ottone, con quadro maniglia da mm.8 passante, funzionante con cilindro sagomato tipo europeo non compreso, tensione 12v, scatola mm.78h.