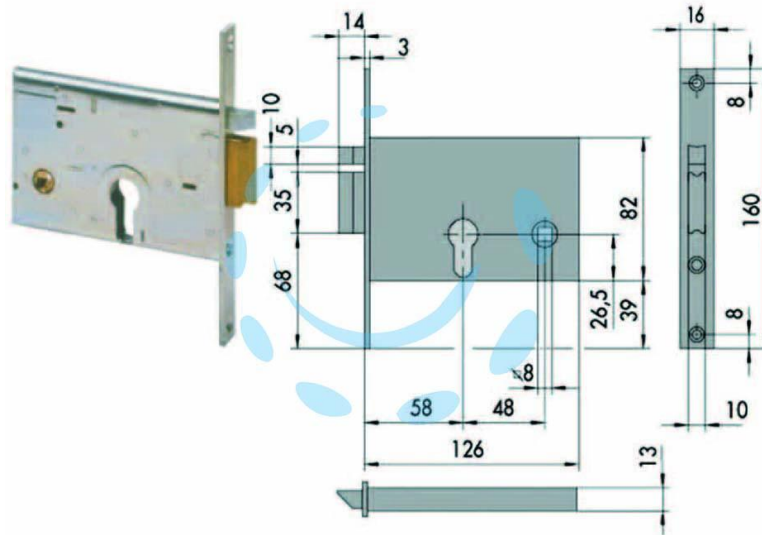


ELETTROSERRATURA DA INFILARE PER FASCE MM.82 H
14010 - mm.60 SX (14010602)

Cod.

66693



DESCRIZIONE

scatola e frontale in acciaio con rivestimento in zinco, catenaccio e scrocco autobloccante incorporato in ottone, con quadro maniglia da mm.8 passante, funzionante con cilindro sagomato non compreso, tensione 12v, scatola mm.82h.