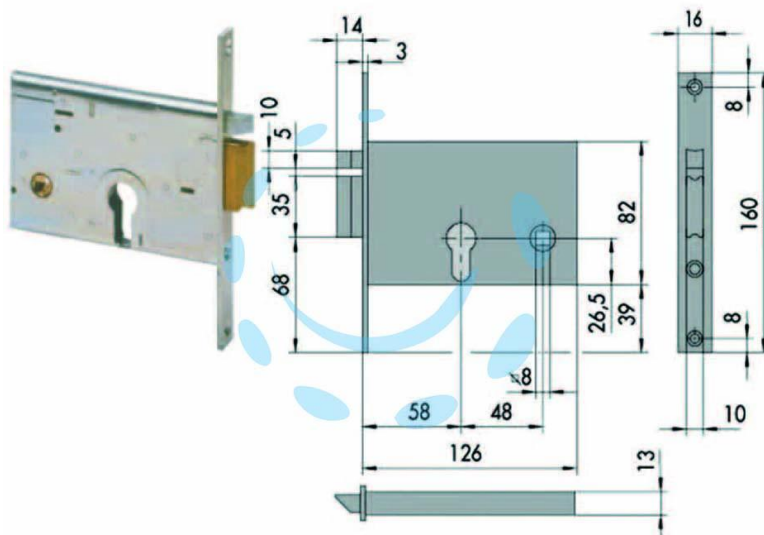


ELETTROSERRATURA DA INFILARE PER FASCE MM.82 H
14012 - mm.60 DX (14012601)

Cod.

201513



DESCRIZIONE

scatola e frontale in acciaio con rivestimento in zinco, catenaccio e scrocco autobloccante incorporato in ottone, scrocco autobloccante, fermo a giorno, con quadro maniglia da mm.8 passante, funzionante con cilindro sagomato non compreso, tensione 12v AC, scatola mm.82h.