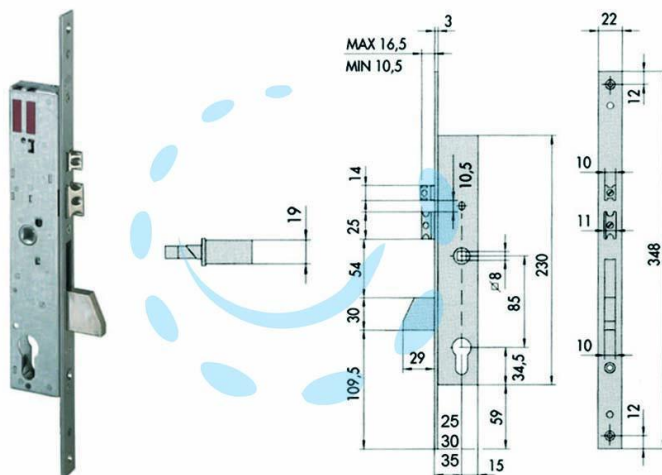


**ELETTROSERRATURA DA INFILARE PER MONTANTI CON  
QUADRO E SCROCCO 16215 - mm.30 (16215300)**

Cod.

201674



## DESCRIZIONE

scatola in acciaio con rivestimento in zinco, frontale in acciaio inox, catenaccio basculante e scrocco in ottone, scrocco e pistone regolabile, con quadro maniglia da mm.8 passante, coppia borchie in nylon, funzionante con cilindro sagomato non compreso, tensione 12v AC