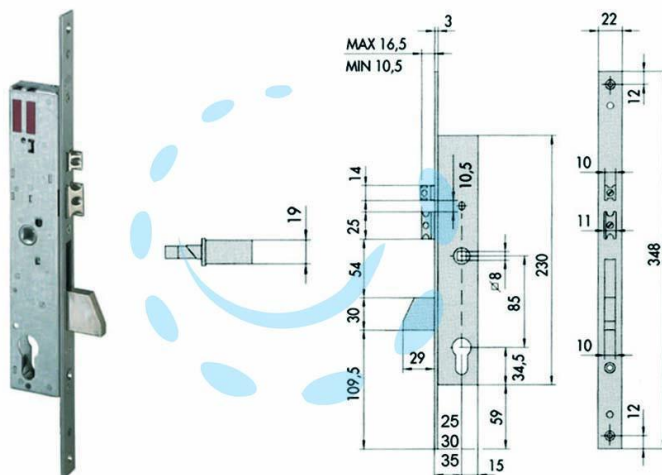


**ELETTROSERRATURA DA INFILARE PER MONTANTI CON
QUADRO E SCROCCO 16215 - mm.35 (16215350)**

Cod.

201681



DESCRIZIONE

scatola in acciaio con rivestimento in zinco, frontale in acciaio inox, catenaccio basculante e scrocco in ottone, scrocco e pistone regolabile, con quadro maniglia da mm.8 passante, coppia borchie in nylon, funzionante con cilindro sagomato non compreso, tensione 12v AC