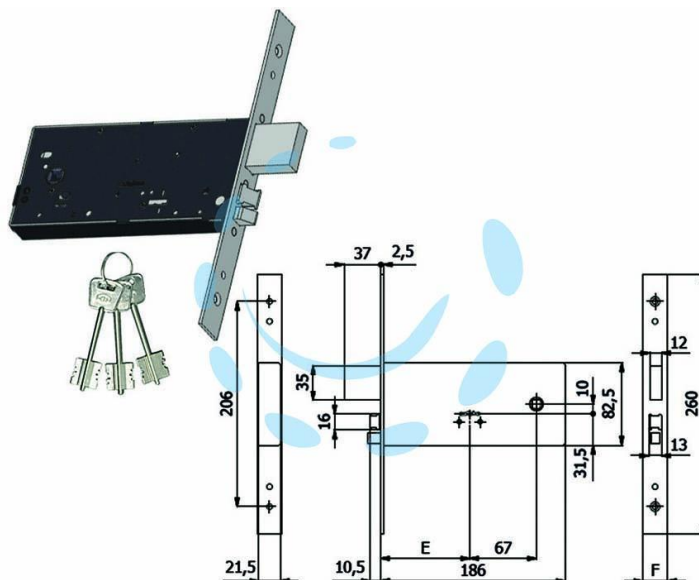


ELETTROSERRATURA INFIL. PER FASCE D/MAPPA CAT.  
E SCR. MM.82,5 H 5938 - mm.90 interasse mm.67 (5938)

Cod.

394048



## DESCRIZIONE

scatola e coperchio in acciaio zincato e plastificato - frontale in acciaio inox mm.25 - catenaccio in acciaio nichelato - pistone di ricarica in acciaio nichelato - scrocco regolabile in lega speciale nichelata - catenaccio comandato dalla chiave - scrocco comandato dalla chiave, dalla maniglia o dal comando elettrico a distanza - il funzionamento è garantito anche in mancanza di corrente - reversibile - 4 mandate - in dotazione: 3 chiavi, 2 sottofrontali, coppia di borchie, viti di fissaggio in acciaio inox, istruzioni di montaggio