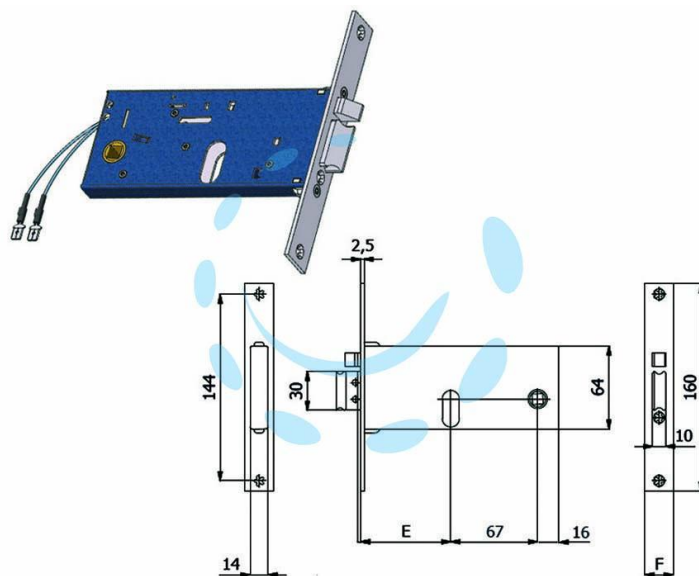


ELETTROSERRATURA INFILARE PER FASCE
CATENACCIO E SCROCCO MM.64 H - mm.70 interasse
mm.67 (788)

Cod.

394659



DESCRIZIONE

scatola e coperchio in acciaio zincato e plastificato - frontale in acciaio inox mm.16 - catenaccio in acciaio nichelato - pistone di ricarica in acciaio nichelato - scrocco in lega speciale nichelata - mandata comandata dalla chiave - scrocco comandato dalla chiave, dalla maniglia, dal comando elettrico a distanza o dal pulsante meccanico cod.058 - il funzionamento è garantito anche in mancanza di corrente - con il pulsante meccanico cod.059 è consentito il bloccaggio dell'elettroserratura in posizione di "aperto" - reversibile - 1 mandata - in dotazione: vite cilindro, istruzioni di montaggio - cilindro non compreso