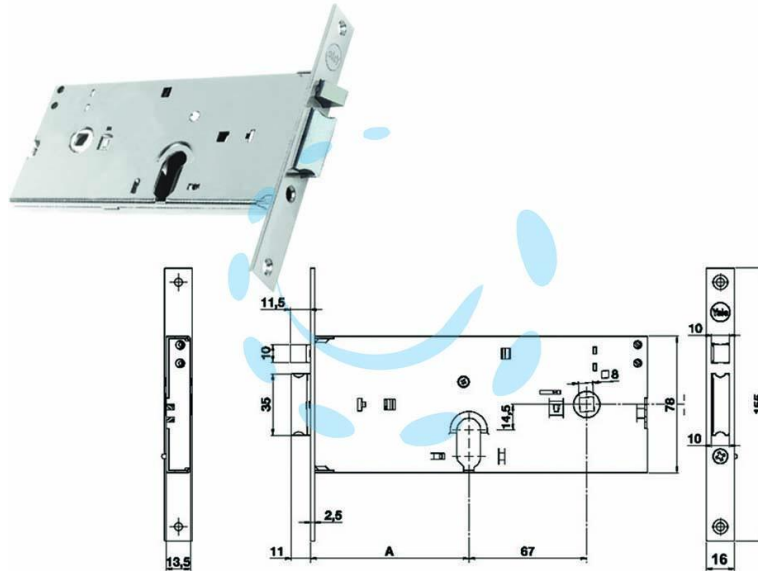


**ELETTROSERRATURA INFILARE PER FASCE SOLO**  
**SCROCCO MM.78 H 85002 - mm.80, frontale mm.22**  
**(Y8550280080)**

Cod.

393393



## DESCRIZIONE

per fascia alta, frontale in acciaio inox, scatola in acciaio zincato, solo scrocco reversibile, pistone di ricarica reversibile con richiamo tramite chiave o quadro maniglia da mm.8 passante, funzionante con cilindro ovale non compreso, tensione 12v, scatola mm.78h., interasse mm.67