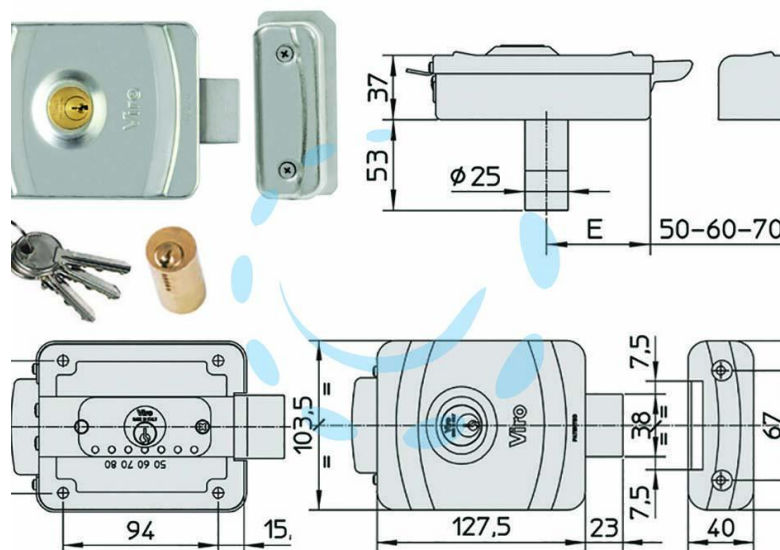


**ELETTROSERRATURA PER CANCELLI CON CILINDRO
TONDO 9083 - mm.50/80 DX/SX (9083)**

Cod.

410939



DESCRIZIONE

elettroserratura 12V in acciaio zincato con installazione verticale o orizzontale - catenaccio rotante a doppia tenuta e di elevata resistenza, in acciaio inox AISI304 - entrata regolabile attraverso la chiave a brugola in dotazione - funzione di servizio: con l'impulso elettrico la serratura si predispose all'apertura e si resetta dopo che il cancello è stato aperto e richiuso, idonea anche in presenza di chiudiporta o altri automatismi - funzione di sicurezza: l'apertura avviene soltanto se contemporaneamente all'impulso elettrico viene esercitata una pressione manuale o automatica sul cancello - doppia bobina sostituibile che distribuisce il carico uniformemente e garantisce affidabilità nel tempo - in dotazione: controbocchetta per installazione orizzontale (da richiedere invece per l'installazione verticale), chiave a brugola e viti di fissaggio.