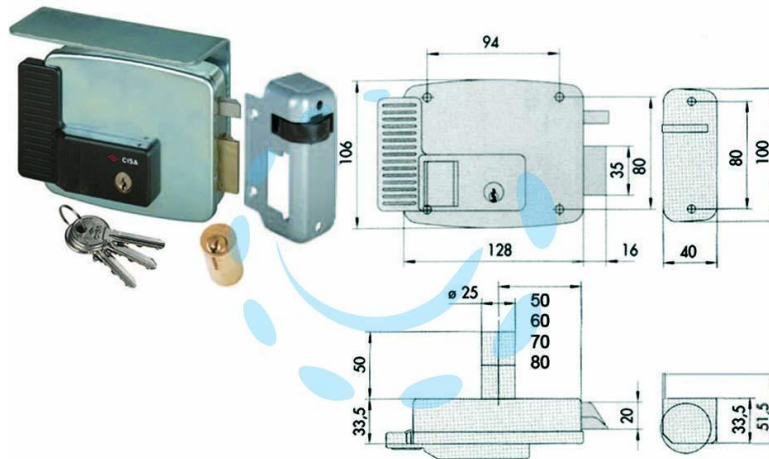


**ELETTROSERRATURA PER CANCELLI CON TETTO 11721 -
mm.50 DX (11721501)**

Cod.

65085



DESCRIZIONE

scatola e bocchetta in acciaio con rivestimento in zinco, tensione 12v AC, scrocco autobloccante, apertura dall'interno con chiave, cilindro fisso tondo; dotazione: 3 chiavi