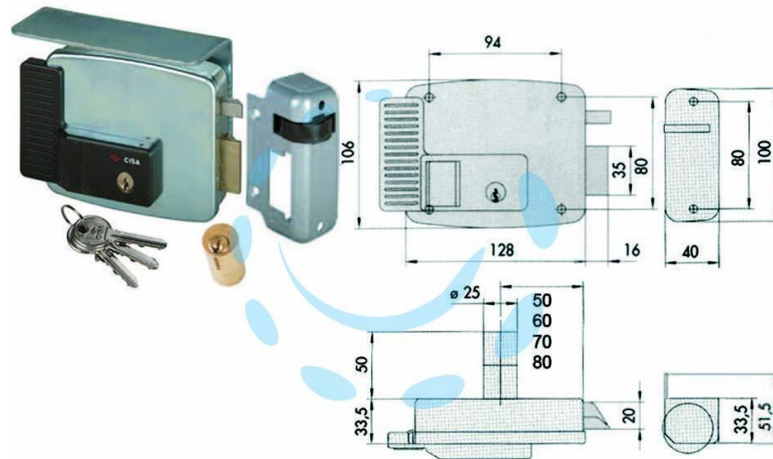


**ELETTROSERRATURA PER CANCELLI CON TETTO 11721 -  
mm.50 SX (11721502)**

Cod.

65092



## DESCRIZIONE

scatola e bocchetta in acciaio con rivestimento in zinco, tensione 12v AC, scrocco autobloccante, apertura dall'interno con chiave, cilindro fisso tondo; dotazione: 3 chiavi