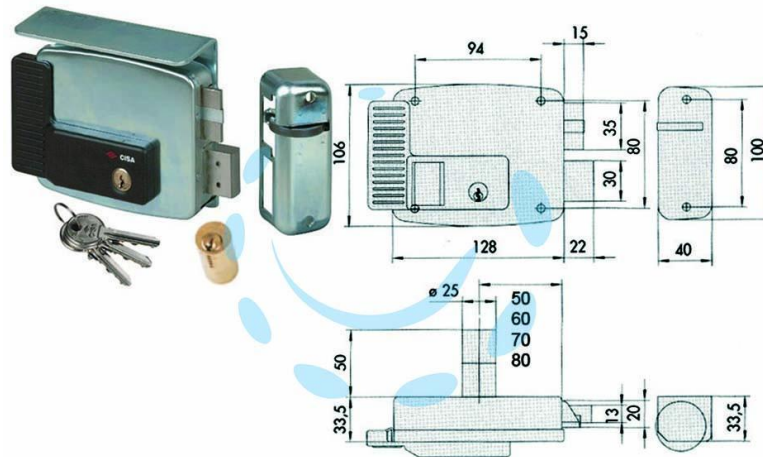


**ELETTROSERRATURA PER CANCELLI CON TETTO 2
MANDATE 11761 - mm.50 DX (11761501)**

Cod.

200882



DESCRIZIONE

scatola e bocchetta in acciaio con rivestimento in zinco, tensione 12v AC, scrocco autobloccante, catenaccio 2 mandate manuali - apertura dall'interno con chiave, cilindro fisso tondo, dotazione: 3 chiavi