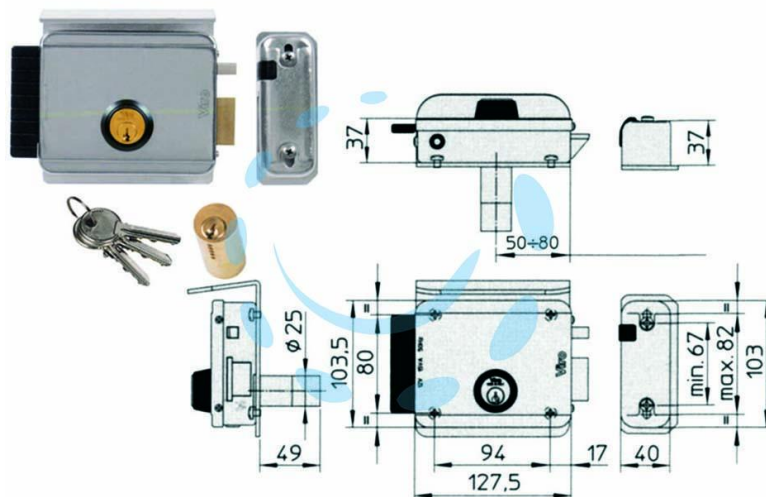


**ELETTROSERRATURA PER CANCELLI CON TETTO 8992 -
mm.50/80 SX (8992.2)**

Cod.

186483



DESCRIZIONE

scatola e bocchetta in acciaio zincato, tensione 12v AC, scrocco autobloccante, entrata regolabile con una semplice operazione attraverso la chiave a brucola in dotazione, apertura dall'interno con chiave, cilindro fisso tondo, dotazione: 3 chiavi profilo VIRO, mod. V97