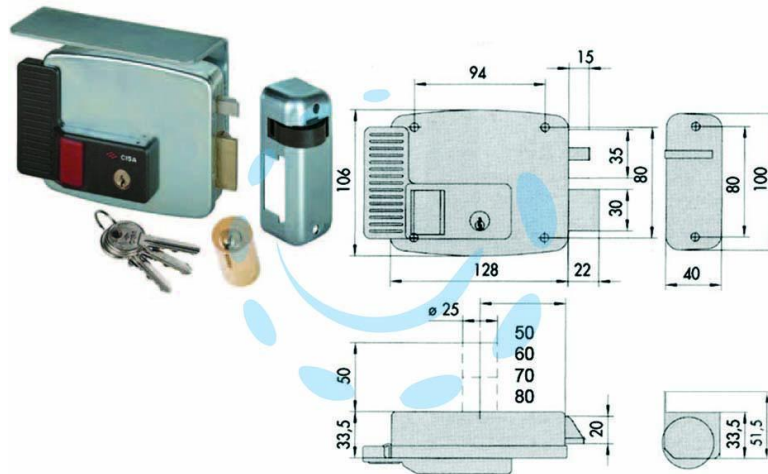


**ELETTROSERRATURA PER CANCELLI CON TETTO E
PULSANTE INTERNO 11731 - mm.70 SX (11731702)**

Cod.

156394



DESCRIZIONE

scatola e bocchetta in acciaio con rivestimento in zinco, tensione 12v AC, scrocco autobloccante, apertura dall'interno con pulsante o con chiave, cilindro fisso tondo, dotazione: 3 chiavi