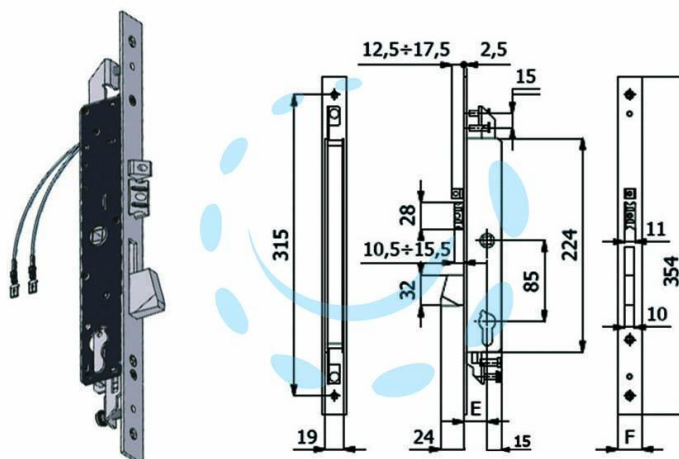


**ELETTROSERRATURA TRIPLICE INFIL. PER MONTANTI
CATENACCIO E SCR. 1418Q - mm.35 interasse mm.85
(1418Q.35.25)**

Cod.

394819



DESCRIZIONE

scatola e coperchio in acciaio zincato e plastificato - frontale in acciaio inox mm.25 - catenaccio autocentrante in lega speciale nichelata con sistema antiscasso - scrocco anti-rumore in lega speciale nichelata - pistone di ricarica in acciaio nichelato - catenaccio comandato dalla chiave - scrocco comandato dalla chiave o dalla maniglia o dal comando elettrico a distanza - il funzionamento è garantito anche in mancanza di corrente - reversibile - 1 mandata - in dotazione: 2 sottofrontali, viti di fissaggio in acciaio inox, istruzioni di montaggio, 2 borchie, vite cilindro - cilindro non compreso