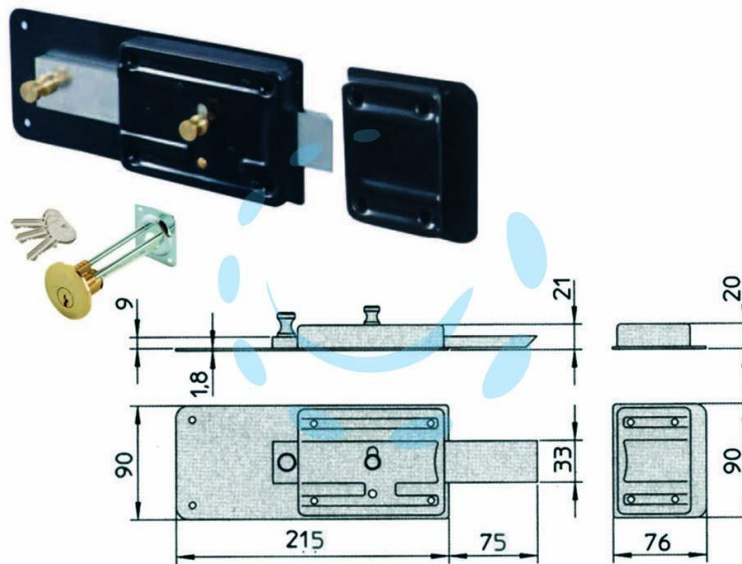


**FERROGLIETTO APPLICARE CATENACCIO 5 MAND.
SCROCCO CILINDRO STACCATO - mm.50 (1.7852/712)**

Cod.

186087



DESCRIZIONE

scatola, bocchetta e piastra in acciaio verniciato, serratura da applicare per porte in legno, catenaccio in acciaio a 5 mandate con scocco e pomolo interno di sblocco, con cilindro staccato e 3 chiavi