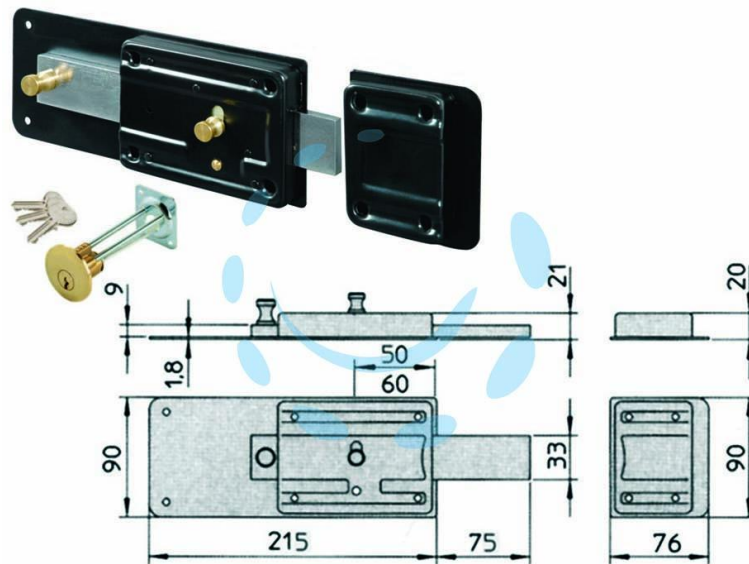


**FERROGLIETTO APPLICARE CON CATENACCIO 6
MANDATE CILIND. STACCATO - mm.60 (1.7833/712)**

Cod.

186070



DESCRIZIONE

scatola, bocchetta e piastra in acciaio verniciato, serratura da applicare per porte in legno, catenaccio in acciaio a 6 mandate e pomolo interno di sblocco, con cilindro staccato e 3 chiavi