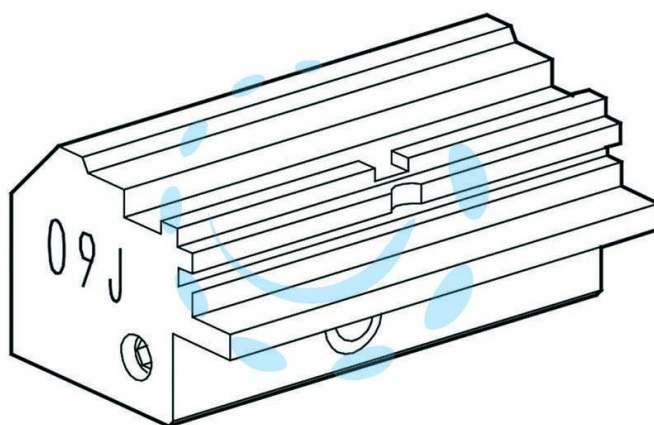


**GANASCIA 09J PER DUPLICATRICE FUTURA PRO SU
ORDINAZIONE**

Cod.

427241



DESCRIZIONE

si utilizza per il taglio della chiave punzonata Dom IX6 articolo Silca DM144 - per duplicatrici Futura Pro tutte le versioni