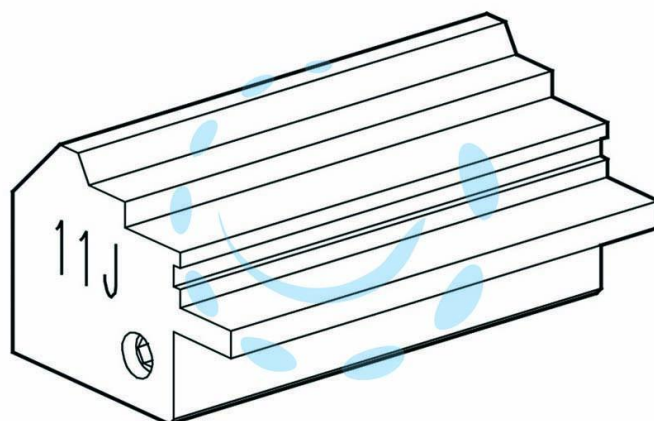


**GANASCIA 11J PER DUPLICATRICE FUTURA PRO SU
ORDINAZIONE**

Cod.

427203



DESCRIZIONE

si utilizza per il taglio della chiave punzonata atra power articolo Silca DIR6RP e IE38RP, articolo Iseo IE38RP - per duplicatrici Futura Pro tutte le versioni