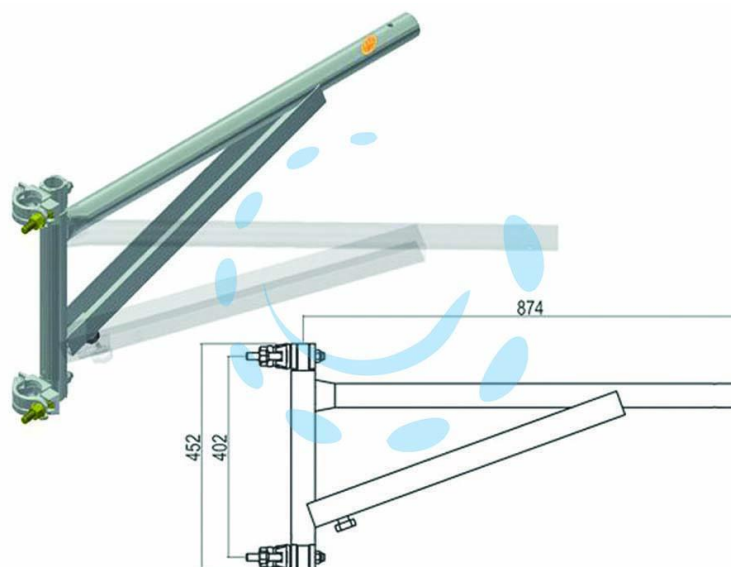


BRACCIO A PALO PER CARRUCOLA DI SICUREZZA
KG.150 - mm.874x452

Cod.

437684



DESCRIZIONE

portata kg.150 - peso della mensola kg.7,80 - zincata - Direttiva 2006/42/CE