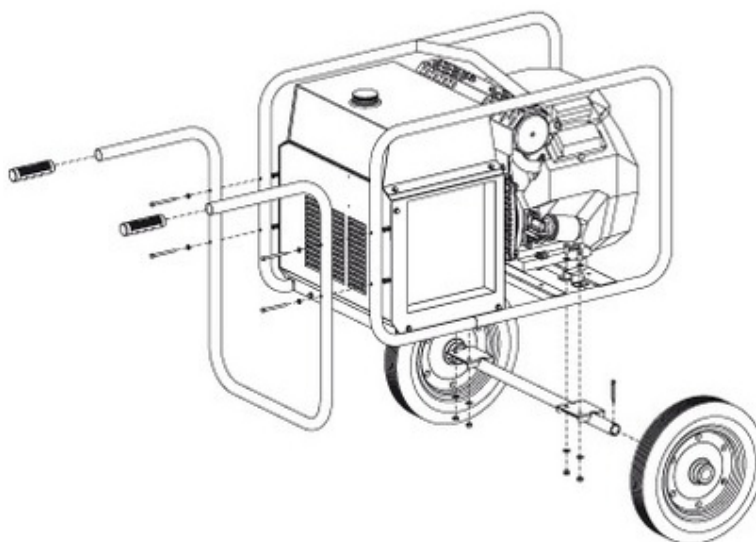


Mosa Carrello di traino manuale M159250130

Cod. M159250130



DESCRIZIONE

Carrello traino manuale CTM10

Le macchine previste per il montaggio dell'accessorio CTM (carrello traino manuale) possono essere trasportate con comode maniglie. Le ruote montate facilitano il trasporto a terra.

È concepito per uso esclusivamente manuale e adatto per macchine di peso ridotto.

E' ESCLUSO il traino su strade o autostrade pubbliche di qualsiasi tipo perché non provvisto degli idonei requisiti dalle norme di circolazione nazionali ed estere.