

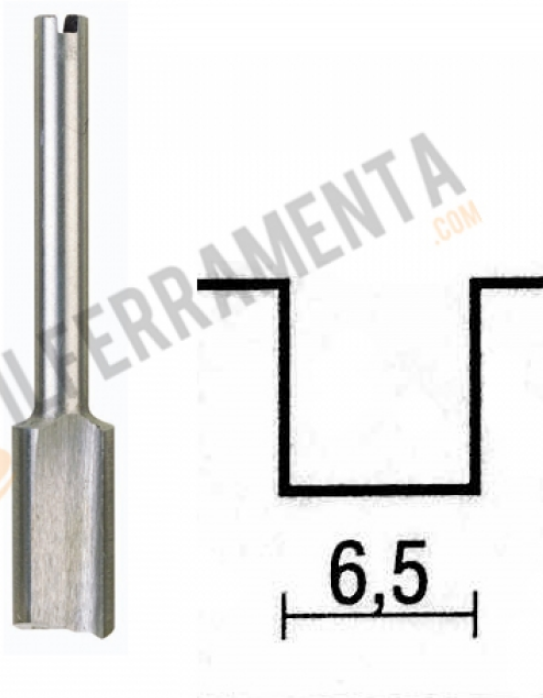
Proxxon Fresa a profilo per scanalature 29 028

Cod.

29028

CARATTERISTICHE TECNICHE

Codolo	3
Diametro	6,5 mm
Pezzi	1



DESCRIZIONE

Per fresare legni duri, masonite e materie plastiche. Spoglia posteriore finemente affilata per ottimi risultati e notevole qualità della superficie. Per la produzione di scanalature, battute, raggi di curvatura e altri profili. Per la realizzazione di cornici di quadri. Gambi da 3,2 mm.