

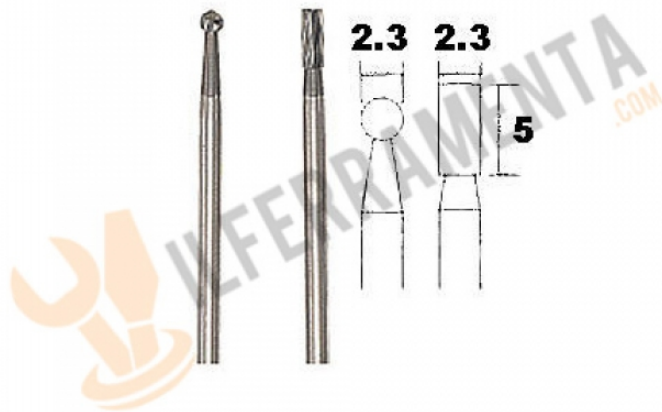
Proxxon Frese in metallo duro 28 750

Cod.

28750

CARATTERISTICHE TECNICHE

Codolo	2,35
Diametro	2,3 mm
Pezzi	2



DESCRIZIONE

Costruite in grana fine di longevo metallo duro costipato. Per fresare con elevata precisione dimensionale e senza vibrazioni. I pezzi da lavorare devono essere ben fissati per evitare inceppamenti della fresa. Per la lavorazione di acciaio, ghisa acciaiata, metalli non ferrosi, materie plastiche, nonché materiali di estrema durezza. Idonee per lavori tecnici, per incidere e troncare circuiti stampati.

Gambi Ø 3,0 o 2,35 mm. Anche qui consigliamo l'impiego di pinze di serraggio