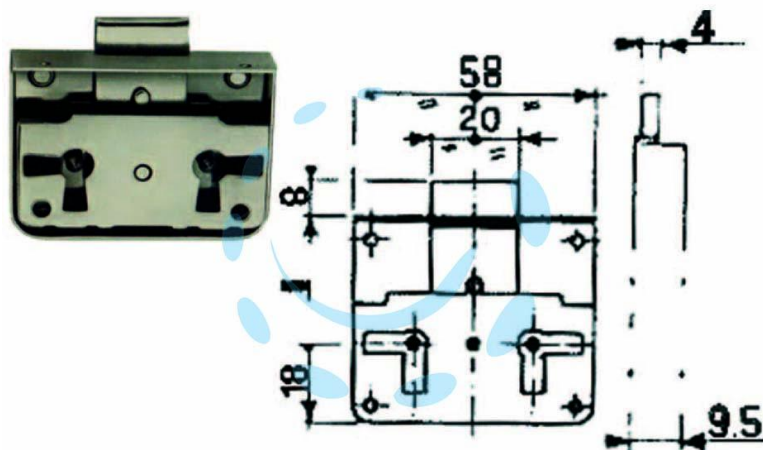


SERRATURA 1/2 SCATOLA DA APPLICARE - mm.20

Cod.

57394



DESCRIZIONE

corpo e catenaccio in acciaio lucido, 1 mandata, con 1 chiave a una leva innesto femmina