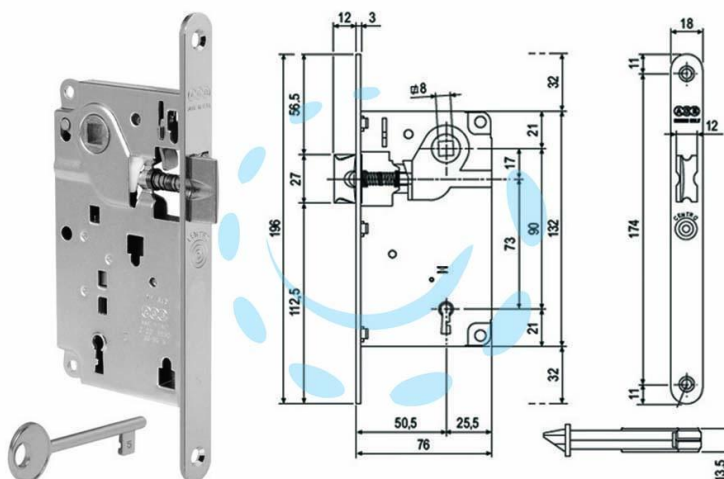


SERRATURA A BUSSOLA CENTRO SOLO SCROCCO
BORDO TONDO CROMATO OPACO - mm.50 bordo cromato
opaco (1010.50.34)

Cod.

386692



DESCRIZIONE

chiave in dotazione - quadro maniglia mm.8 - interasse mm.90 - frontale bordo tondo mm.18 - serratura per porte interne a filo o a battente - nelle porte a filo le posizioni simmetriche del quadro maniglia e del foro chiave consentono di utilizzare pannelli porta ambidestri - lo scrocco bombato su entrambi i lati per evitare scuotimenti della porta è reversibile per porte destre e sinistre