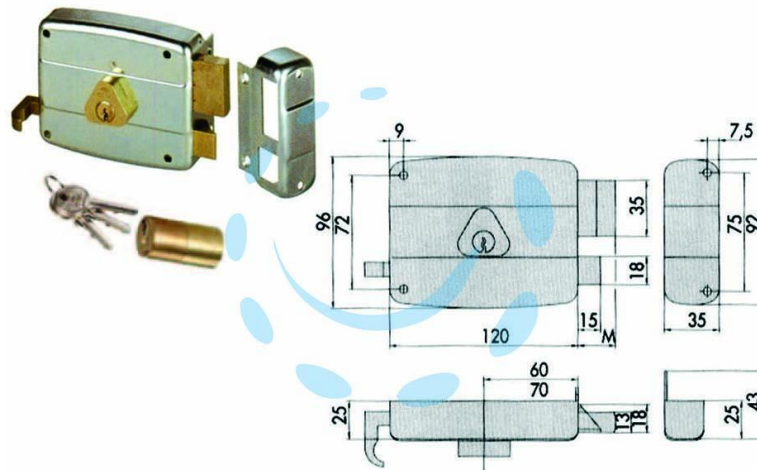


**SERRATURA APPLICARE CATENACCIO E SCROCCO
DOPPIO CILINDRO FISSO 50421 - mm.60 DX (50421601)**

Cod.

86042



DESCRIZIONE

scatola e bocchetta in acciaio con rivestimento in zinco, serratura da applicare per porte in ferro, catenaccio 2 mandate con cilindro interno e scrocco separato, tirante interno e richiamo con chiave esterno, cilindro fisso, dotazione: 3 chiavi