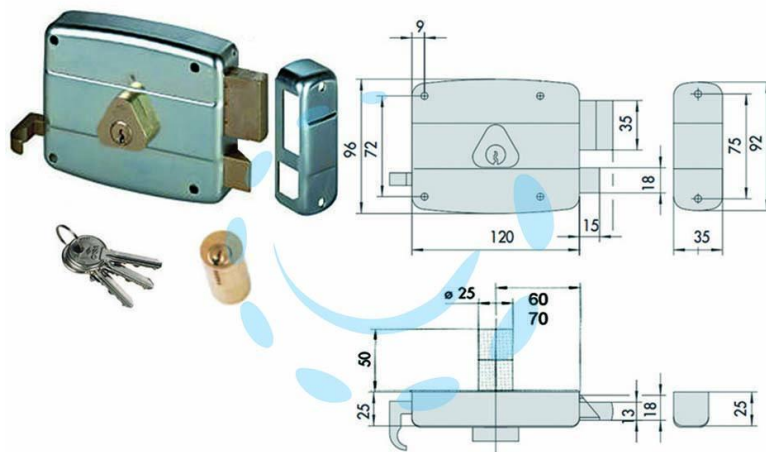


**SERRATURA APPLICARE CATENACCIO E SCROCCO  
DOPPIO CILINDRO FISSO 50521 - mm.70 SX (50521702)**

Cod.

244244



## DESCRIZIONE

scatola e bocchetta in acciaio con rivestimento in zinco, senza aletta di fissaggio, adatta da applicare su porte in ferro, catenaccio 2 mandate con cilindro interno e scrocco separato, tirante interno e richiamo con chiave esterno, cilindro fisso, dotazione: 3 chiavi