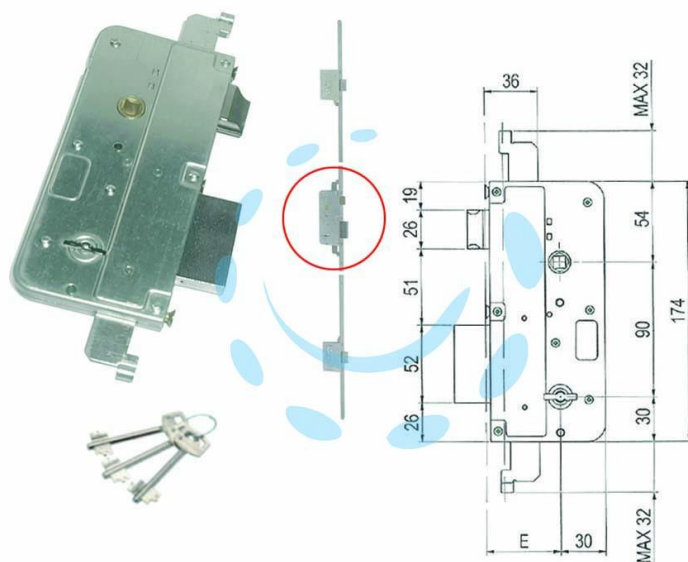


**SERRATURA MULTIPUNTO DOPPIA MAPPA 2 MANDATE
CATENACCIO+SCROCCO 580 - mm.60 (00580 00 60 3C 00)**

Cod.

404280



DESCRIZIONE

scatola e coperchio in acciaio zincato - catenaccio cromato - 2 mandate - catenaccio e scrocco - in dotazione: viti di montaggio, 3 chiavi cifrate - ricambio per art.583/, 584/3, 585/3, 590/3, 590/3S