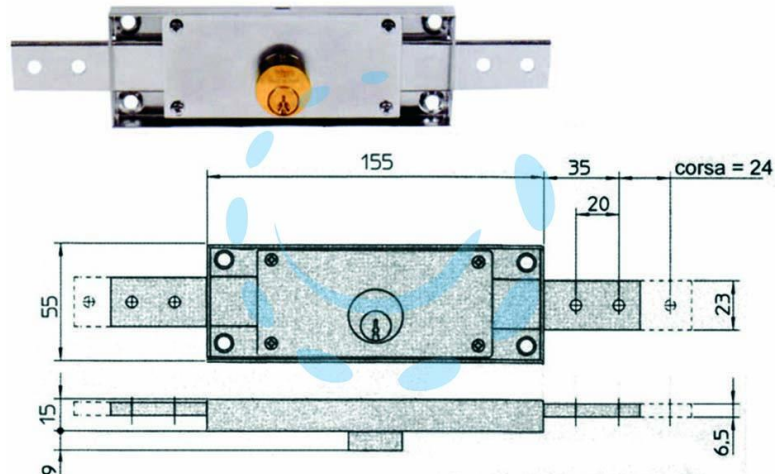


SERRATURA CILINDRO FISSO TONDO CENTRALE 8231 -
mm.155x15x55h. dotazione 2 chiavi (8231.9)

Cod.

186438



DESCRIZIONE

scatola in acciaio zincato, catenacci rinforzati acciaio di spessore mm.2, ripiegati su loro stessi in modo da ottenere uno spessore complessivo di mm.6.5 con perni per aggancio aste \varnothing mm.9x8h. funzionamento ad ingranaggio, movimentazione con chiave, sia interna che esterna, cilindro tondo \varnothing mm.25, dotazione 2 chiavi simmetriche