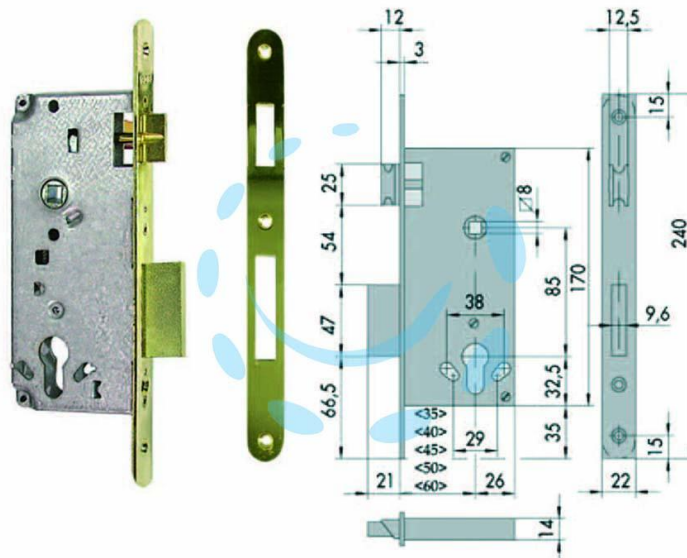


SERRATURA A INFILARE LOGO BORDO TONDO 5C631 -
mm.35 (5C631350)

Cod.

201452



DESCRIZIONE

scatola in acciaio con rivestimento in zinco, frontale e contropiastra con bordo tondo ottonati, catenaccio a 2 mandate e scrocco reversibile, funzionante con cilindro sagomato non compreso