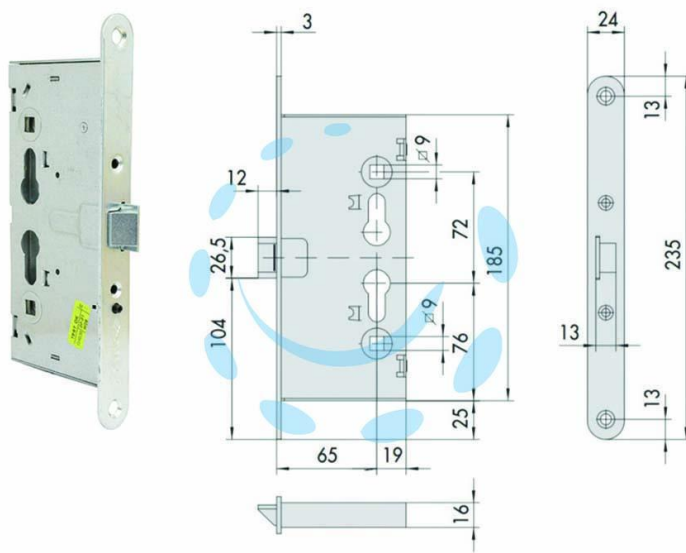


**SERRATURA DA INFILARE ANTIPANICO PER PORTE
TAGLIAFUOCO 56916 - mm.65 (43110650)**

Cod.

395243



DESCRIZIONE

ambidestra - interasse mm.72 - testata in acciaio inox - scatola in acciaio con rivestimento in zinco - scrocco in acciaio con rivestimento in zinco - frontale in acciaio con rivestimento in zinco - quadro maniglia sdoppiato mm.9 - frontale mm.24 - funzionamento interno con maniglione antipanico e/o chiave oppure funzionamento esterno dove la chiave abilita e disabilita la maniglia e richiama lo scrocco, la maniglia richiama lo scrocco solo se è abilitata dalla chiave - abbinabili a maniglioni antipanico serie 59600 e 59710 - cilindro da ordinare a parte