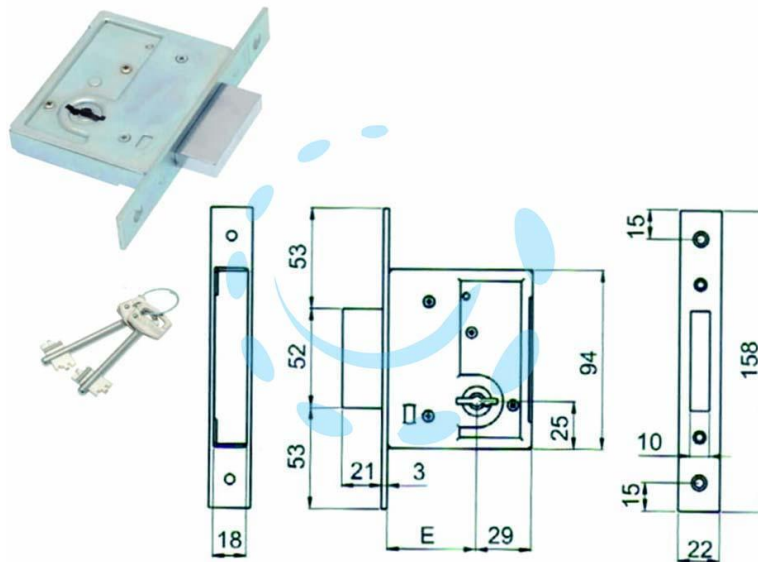


**SERRATURA DA INFILARE DOPPIA MAPPA 4000 - mm.40**  
(04000 40 2C CI ZB)

Cod.

404129



## DESCRIZIONE

scatola e coperchio in acciaio zincato - piastra frontale e contropiastra nichelate - catenaccio cromato - 2 mandate - in dotazione: contropiastra in acciaio nichelato, viti di montaggio, 2 chiavi cifrate, bocchette copritoppa in ottone