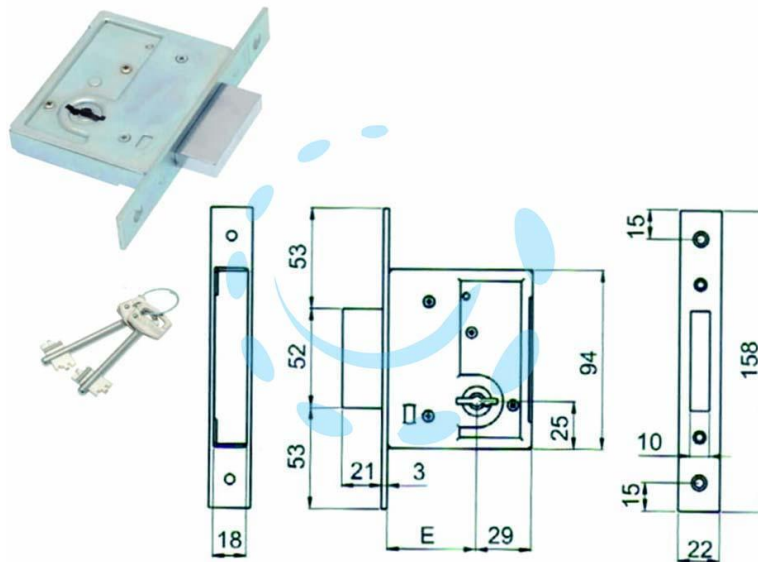


SERRATURA DA INFILARE DOPPIA MAPPA 4000 - mm.50
(04000 50 2C CI ZB)

Cod.

404242



DESCRIZIONE

scatola e coperchio in acciaio zincato - piastra frontale e contropiastra nichelate - catenaccio cromato - 2 mandate - in dotazione: contropiastra in acciaio nichelato, viti di montaggio, 2 chiavi cifrate, bocchette copritoppa in ottone