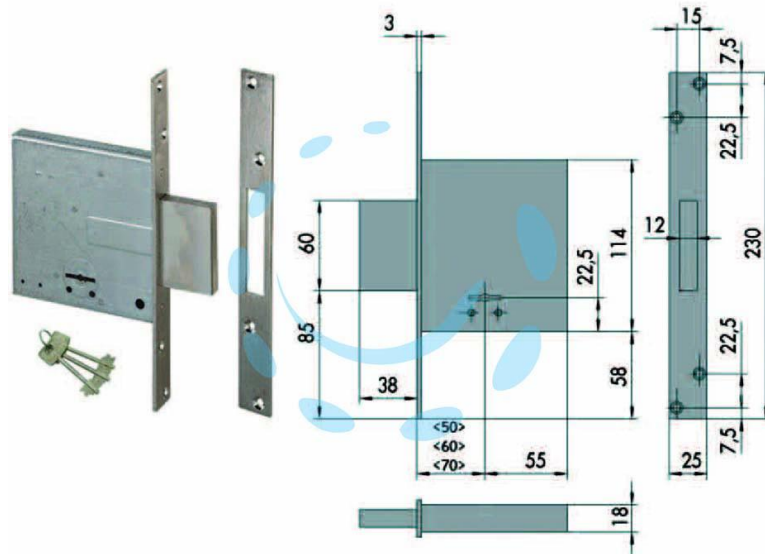


SERRATURA DA INFILARE DOPPIA MAPPA 57010 - mm.50
(57010500)

Cod.

64484



DESCRIZIONE

scatola in acciaio con rivestimento in zinco, frontale e contropiastra in acciaio satinato nichelato, catenaccio in acciaio nichelato, 4 mandate, solo catenaccio, dotazione contropiastra, copritoppa interna ed esterna in ottone, 3 chiavi