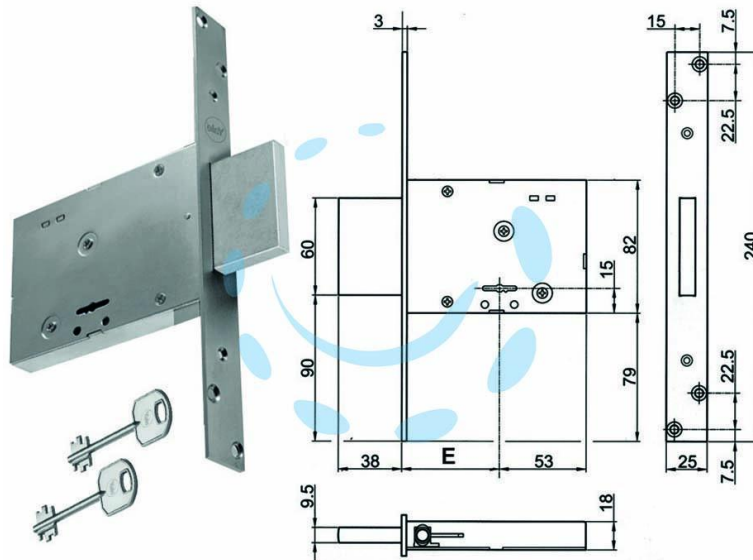


**SERRATURA DA INFILARE DOPPIA MAPPA SOLO
CATENACCIO 8TD100 - mm.52 (Y8TD10045200000)**

Cod.

393409



DESCRIZIONE

scatola e frontale in acciaio zincato, catenaccio in acciaio zincato, 4 mandate ambidestra, dotazione 2 rosette in acciaio, aste non comprese, 2 chiavi, scatola mm.82h.