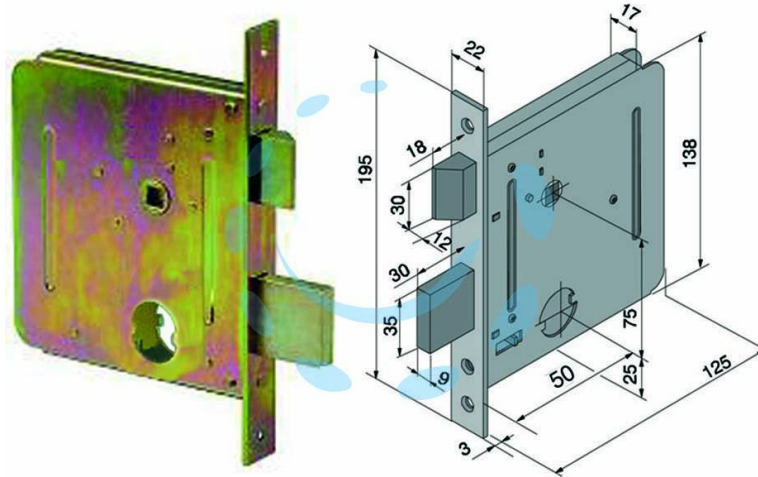


SERRATURA DA INFILARE PER CANCELLI 2 MANDATE E  
SCR. CIL. SFILABILE 054 - mm.50 (05450000)

Cod.

259330



## DESCRIZIONE

scatola e frontale in acciaio tropicalizzato, catenaccio in acciaio 2 mandate con scrocco reversibile separato e quadro maniglia - funzionante con cilindro tondo  $\varnothing$  mm.25 non compreso