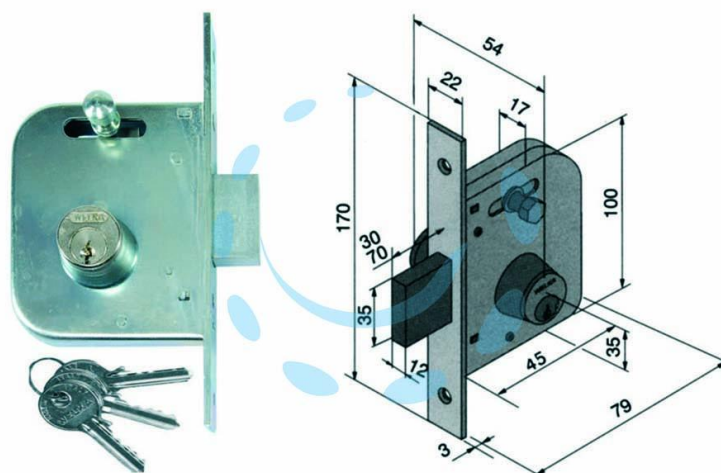


**SERRATURA DA INFILARE PER CANCELLI CATENACCIO  
E SCR. CON NOTTOLINO 065 - mm.45 con catenaccio da  
mm.30 (06545000)**

Cod.

194877



## DESCRIZIONE

scatola e frontale in acciaio zincato, catenaccio in acciaio 1 mandata con scrocco incorporato e pomolino svitabile, cilindro fisso ottone